



Industrie Service

EU-BAUMUSTERPRÜFBESCHEINIGUNG

gemäß Anhang IV, Absatz A der Richtlinie 2014/33/EU

Bescheinigungs-Nr.:	EU-SG 455
Zertifizierstelle der Notifizierten Stelle:	TÜV SÜD Industrie Service GmbH Westendstr. 199 80686 München – Deutschland Kennnummer 0036
Bescheinigungsinhaber:	Cobianchi Lifteile AG Weststrasse 16 3672 Oberdiessbach – Schweiz
Hersteller des Prüfmusters: (Hersteller Serienfertigung – siehe Anlage)	Cobianchi Lifteile AG Weststrasse 16 3672 Oberdiessbach – Schweiz
Produkt:	Bremsfangvorrichtung
Typ:	PC 1610
Richtlinie:	2014/33/EU
Prüfgrundlage:	EN 81-20:2014 EN 81-50:2014 EN 81-1:1998+A3:2009 EN 81-2:1998+A3:2009
Prüfbericht:	EU-SG 455 vom 27.01.2016
Ergebnis:	Das Sicherheitsbauteil entspricht den wesentlichen Gesundheitsschutz- und Sicherheitsanforderungen der o.g. Richtlinie, sofern die Anforderungen des Anhangs zu diesem Zertifikat eingehalten sind.
Ausstellungsdatum:	27.01.2016
Gültigkeitsdatum:	ab 20.04.2016

Werner Rau

Werner Rau

Zertifizierstelle der Fördertechnik



Anhang zur EU-Baumusterprüfbescheinigung Nr. EU-SG 455 vom 27.01.2016



Industrie Service

1 Anwendungsbereich

- 1.1 Zu verwendende Führungsschienen
- | | |
|--|--------------------------------------|
| Herstellungsart der Führungsschienenlaufflächen | spanabhebend bearbeitet oder gezogen |
| Oberflächenzustand der Führungsschienenlaufflächen | trocken oder geölt* |
| Mindestlaufflächenbreite | 32 mm |
| Kopfdicke | 7 – 16 mm |
- Anmerkung:
* Mineralöle ohne Wirkstoffzusätze (z.B. Schmieröle C nach DIN 51517, Teil1)
- 1.2 Zulässige Gesamtmasse von Fahrkorb plus Nennlast bei Verwendung eines Fangvorrichtungspaares 790 – 3210 kg
- 1.3 Maximale Auslösegeschwindigkeit des Geschwindigkeitsbegrenzers und maximale Nenngeschwindigkeit
- | | |
|---|-----------------|
| Maximale Auslösegeschwindigkeit | 2,50 m/s |
| Bereich der maximalen Nenngeschwindigkeit | 2,00 – 2,17 m/s |

2 Bedingungen

- 2.1 Zur Identifizierung und Information über die prinzipielle Bau- und Wirkungsweise und Abgrenzung des geprüften und zugelassenen Baumusters ist der EU-Baumusterprüfbescheinigung und deren Anhang, die Identifikationszeichnung Nr. 1610-BZ01-1 mit Prüfvermerk vom 27.01.2016 beizufügen.
- 2.2 Die EU-Baumusterprüfbescheinigung darf nur zusammen mit dem dazugehörigen Anhang und der Anlage (Liste der Hersteller Serienfertigung) verwendet werden. Diese Anlage wird nach den Angaben des Herstellers / Bevollmächtigten aktualisiert und mit neuem Stand herausgegeben.

3 Hinweise

- 3.1 Die für eine Einstellung ermittelte zulässige Gesamtmasse kann entsprechend Kommentar nach Norm EN 81-50 um 7,5 % über- bzw. unterschritten werden.
- 3.2 Die Bremsfangvorrichtung kann unter Einhaltung der zulässigen Massen nach Punkt 1.2 dieser Baumusterprüfbescheinigung auch am Gegengewicht bis zur zulässigen Auslösegeschwindigkeit eingesetzt werden.
- 3.3 Diese EU-Baumusterprüfbescheinigung wurde in Anlehnung und / oder auf Basis folgender harmonisierter Norm(en) erstellt:
- EN 81-1:1998 + A3:2009 (D), Anhang F.3
 - EN 81-2:1998 + A3:2009 (D), Anhang F.3
 - EN 81-20:2014 (D), Punkt 5.6.2.1.1.2
 - EN 81-50:2014 (D), Punkt 5.3

Bei Änderungen bzw. Ergänzungen der oben genannten Normen bzw. bei Weiterentwicklung des Standes der Technik wird eine Überarbeitung der EU-Baumusterprüfbescheinigung notwendig.

Anlage zur EU-Baumusterprüfbescheinigung
Nr. EU-SG 455 vom 27.01.2016



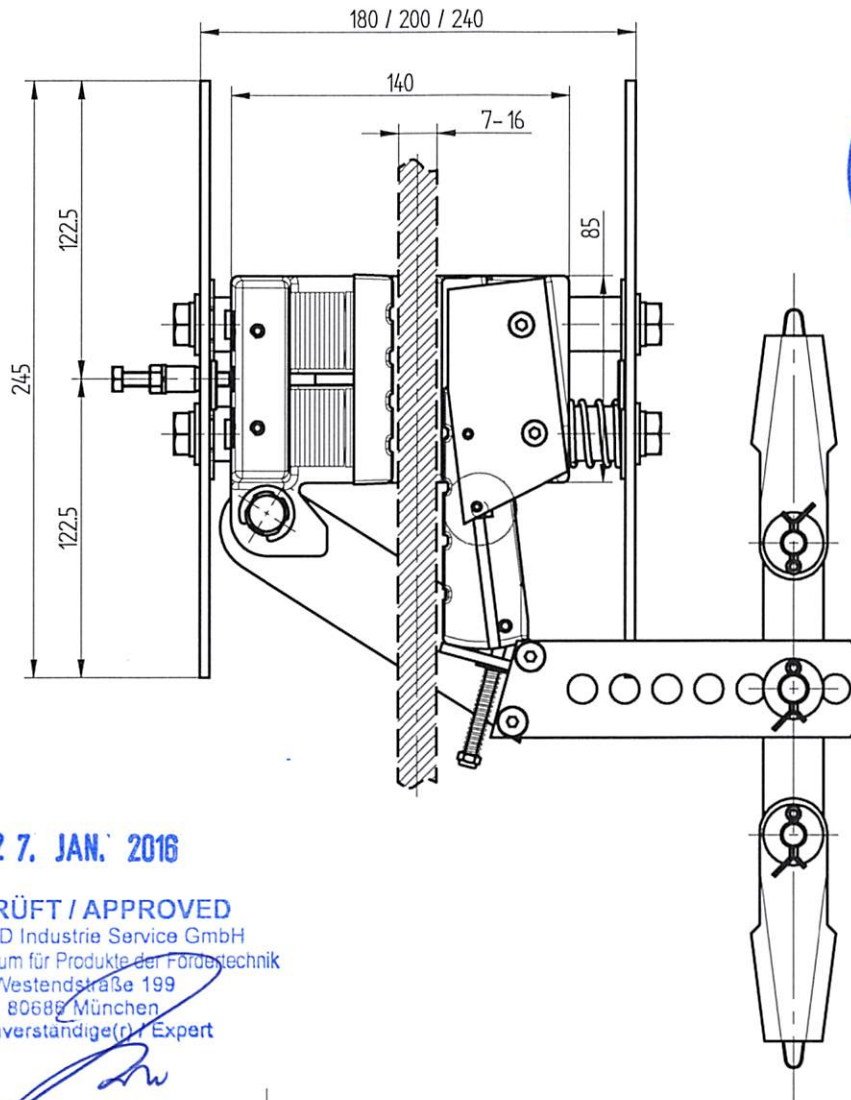
Industrie Service

Hersteller Serienfertigung – Produktionsstandorte (Stand: 27.01.2016):

Firma	Cobianchi Lifteile AG
Adresse	Weststrasse 16 3672 Oberdiessbach– Schweiz

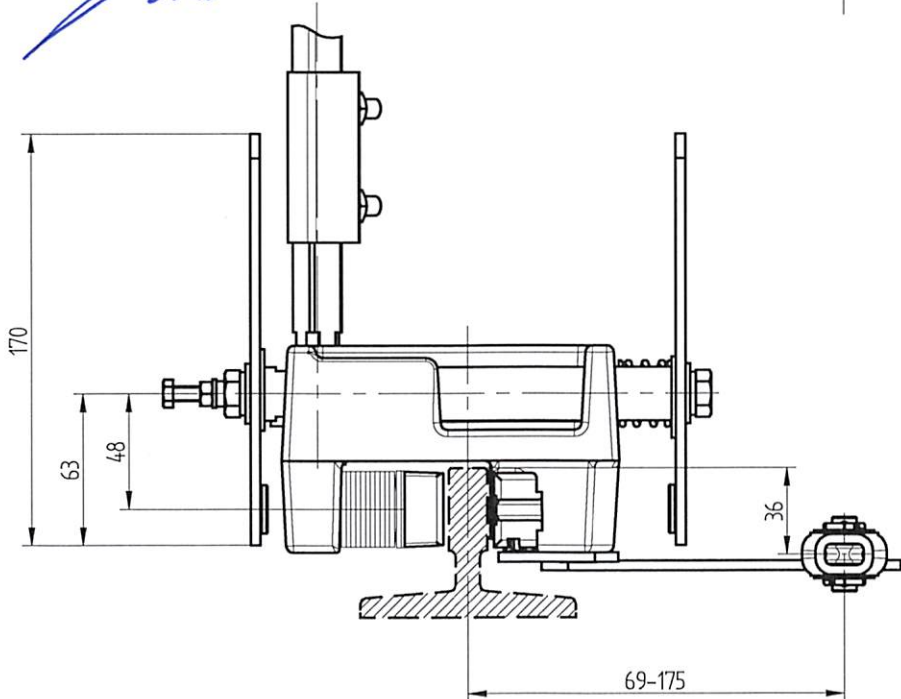
- ENDE DOKUMENT -

Bremsfangvorrichtung Typ - PC1610



27. JAN. 2016

GEPRÜFT / APPROVED
 TÜV SÜD Industrie Service GmbH
 Prüflaboratorium für Produkte der Forsttechnik
 Westendstraße 199
 80688 München
 Sachverständige(r) / Expert



Das Urheberrecht an dieser Zeichnung und allen
 Beilagen, die dem Empfänger persönlich zuver-
 traut sind, verbleibt jederzeit unserer Firma. Ohne
 unsere schriftliche Genehmigung darf diese nicht
 kopiert oder Dritten zugänglich gemacht werden.

Ausgabe:
 20.01.16 / H. Gehrig

lobianchi
 Lobianchi Liftteile AG

Weststrasse 16, CH-3672 Oberdiessbach
 Tel. ++41 - (0)31/720'50'50
 Fax ++41 - (0)31/720'50'51
 info@lobianchi.ch - www.lobianchi.ch

Zeichnungsnummer
 1610-BZ01-1