

Podjetje Cobianchi Lifteile AG je proizvajalec varnostnih sestavnih delov in se ukvarja s konstrukcijo ter izdelavo naprav za zaščito proti padcu in nekontroliranemu gibanju kabine navzgor Cobianchi. Podjetje je pripravilo ta navodila za uporabo, da bi proizvajalcem okvirjev in monterjem olajšalo proizvodnjo, dajanje na trg in vzdrževanje izdelka.

V teh navodilih za uporabo sta dokumentirani standardni različici PC13XX, širina vgradnje 180 mm, in PC24XX, širina vgradnje 200 mm, ki sta opremljeni z vezno gredjo in omejitvenim stikalom v prečniku. Če način vgradnje vaše naprave odstopa od tu opisane različice, se obrnite na svoj tehnični urad oz. pristojni konstrukcijski oddelek.

V spodnjem besedilu boste našli številne pomembne napotke, s pomočjo katerih boste vsakokrat brez težav vgradili in upravljali napravo, če jih boste v celoti upoštevali.

Tem navodilom za uporabo morajo biti dodane naslednje risbe:

Št. risbe	Tip naprave za zaščito proti padcu	Naris, tloris, stranski ris
13DA-BA01-1	PC13DA, PC13DO, PC13UP	Prikaz sestave naprave s št. položajev
13GA-BA01-1	PC13GA, PC13GO, PC13GU	Prikaz sestave naprave s št. položajev
24DA-BA01-1	PC24DA, PC24DO, PC24UP	Prikaz sestave naprave s št. položajev
24GA-BA01-1	PC24GA, PC24GO, PC24GU	Prikaz sestave naprave s št. položajev

Ta navodila obsegajo dve strani besedila (za vsak jezik) in dve risbi. Rešitve za posamezne stranke imajo lahko drugačen potek montaže. Naprave za zaščito proti padcu in nekontroliranemu gibanju kabine navzgor je mogoče vgraditi na spodnjo ali zgornjo stran kabine, odvisno od širine gradnje in položaja vezne gredi. Podrobne podatke si lahko ogledate v naših tehničnih dokumentih.

**Pridržujemo si pravico do odstopanja od tu opisane standardne različice.**

**Pred vgradnjo upoštevajte naslednje:**

Naprava za zaščito proti padcu in nekontroliranemu gibanju kabine navzgor je sestavljena iz dveh nastavljenih in zaplombiranih glav varnostne naprave. Vsi podatki o zmogljivosti na tipskih ploščicah se nanašajo na uporabo obeh komponent. Na obe glavi varnostne naprave sta vžgani serijski številki. Ti številki se morata ujemati s serijsko številko na prilepljenih ali priloženih tipskih ploščicah, da je prek njih mogoče ugotoviti proizvodno številko. V nasprotnem primeru je prišlo do zamenjave, zato se obrnite na nabavni oddelek, vodjo svojega skladišča ali neposredno kontaktirajte proizvajalca.

**Razporeditev in položaj vezne gredi in sistem povratnih vzmeti 14 sta pri napravah za zaščito proti padcu tipov PC13DA/GA in PC24DA/GA – naprave za zaščito proti padcu z dvojnimi učinkom, PC13DO/GO in PC24DO/GO – naprave za zaščito proti padcu pri premikanju navzdol in PC13UP/GU in PC24UP/GU – zavorne naprave proti nekontroliranemu gibanju navzgor, sta pri vseh napravah določena po enakem načelu. Iz tega razloga lahko upoštevate spodnji opis pri vseh zgoraj imenovanih tipih naprav.**

**1. Montaža v skladu s priloženimi risbami**

**1.1.** Glavi varnostne naprave vedno vgradite s pomočjo vgradne plošče **12**, na kateri lahko v stran pomaknete in hranite osnovno ploščo **11**. Oznaka »Down« mora biti obvezno spodaj in oznaka »Up« na zgornji strani. Ko zategnete cilindrične vijake **7** (moment 70 Nm, uporabite tekoče sredstvo za varovanje vijakov vsaj srednje trdnosti), preverite, ali je mogoče osnovno ploščo **11** pomakniti v stran in ali se prek listnih vzmeti **3** zopet premakne v začetni položaj k nastavitvenemu vijaku **21** (nastavitveni vijak **21** je ob strani fiksne zavorne čeljusti).

- 1.2. Vgradno ploščo **12** privijte na vozličasto pločevino **5** ali neposredno na zaščitni okvir.
- 1.3. Sklopnik montirajte s pomočjo podporne plošče **13** neposredno na vozličasto pločevino **5** ali na zaščitni okvir. Upoštevajte (če imate zunanjo vezno gred), da mora vezna gred na sredini naprave za zaščito proti padcu stati vodoravno, zaradi česar potem tudi dvigalo **1** ali **2** stoji vodoravno.
- 1.4. Moč držanja dvigala **1** ali **2** v začetnem (vodoravnem) položaju lahko nastavite prek navojne palice v tlačni vzmeti (sistem povratnih tlačnih vzmeti, kompl. **14**). Vzmet lahko glede na namen uporabe dodatno napnete. Osnovna nastavljena predobremenitev je 10 mm.

## 2. Priključitev

- 2.1. Povežite krmilno žico s končnim spojem (garnitura z zaponko za žico **20**) na dvigalu **1** ali **2** pri držalu krmilne žice.
- 2.2. Ožičite zaščitno stikalo **17** (230 V, 4 A) in preverite delovanje stikala.
- 2.3. Nastavljanje: poravnajte stranski položaj glav varnostne naprave glede na tirnico. Razdalja med zavorno čeljustjo in tirnico: **PC13XX 1,5–2 mm; PC24XX 1,0–1,5 mm**
- 2.4. Preverjanje pred zagonom:
- Glavi varnostne naprave morata biti pomaknjeni v stran proti listnim vzmetem **3**, vzmeti pa morajo biti dovolj močne, da ju premaknejo nazaj v začetni položaj.
  - Dvigalo **1** ali **2** mora biti premaknjeno v položaj za sproščanje, kompl. s sistemom povratnih tlačnih vzmeti **14** pa ju mora potisniti nazaj v začetni položaj.

## 3. Zagon

### 3.1. Pred prvim preizkusom naprave upoštevajte naslednje:

S tirnice v vsakem primeru odstranite staro umazanijo, zaščito proti rji in morebitne barvne premaze. Za to opravilo so najprimernejša sredstva za hladno čiščenje ali čistila za zavorne plošče.

Pri naoljenih tirnicah uporabite priporočena olja HLP, ki so navedena na zeleni nalepki (DIN 51524, del 2, viskoznost ISO VG 68-150).

### 3.2. Sile sproščanja (referenčne vrednosti) za zaskok naprave za zaščito proti padcu:

Te so odvisne od mesta pritrditve krmilne žice na dvigalu **1** ali **2** in ob vgradnji našega kompleta s sistemom povratnih vzmeti **14** (s tlačnimi vzmetmi) ob upoštevanju priporočil za montažo znašajo:

PC13DA, PC13DO, PC13UP, PC13GA, PC13GO, PC13GU	Dolžina od sredine tirnice do sredine krmilne žice		
	140 mm	160 mm	180 mm
Zaviranje v smeri navzgor	70 N	90 N	110 N
Zaviranje v smeri navzdol	100 N	120 N	150 N
PC24DA, PC24DO, PC24UP, PC24GA, PC24GO, PC24GU	125 mm	150 mm	175 mm
Zaviranje v smeri navzgor	65 N	80 N	105 N
Zaviranje v smeri navzdol	90 N	110 N	145 N

Preverite, ali je vrednost vlečne sile v omejevalni žici, ki jo ob sprožitvi ustvari omejevalnik hitrosti, vsaj dvakratnik sile, ki je potrebna za zaskok naprave za zaščito proti padcu (v vsakem primeru mora znašati najmanj 300 N).

#### 4. Vzdrževanje

Če so zavorne naprave ustrezno vgrajene, morate pri vzdrževalnih delih preverjati naslednje:

- 4.1. **Stanje tirnic**, v skladu z zgoraj navedenimi navodili za zagon.
- 4.2. **Vzvodje za sproščanje**: sinhrono delovanje obeh glav varnostne naprave, spoj vezne gredi brez zračnosti, dvigalo 1 ali 2 se z lahkoto in neomejeno premika v eno ali obe smeri.
- 4.3. **Povratne vzmeti 14**: prisotne, predobremenjene.
- 4.4. **Omejitveno stikalo 17**: delovanje električnih/mehanskih delov, zagotovljeno dobro delovanje.
- 4.5. **Glavi varnostne naprave**: v srednjem položaju, čisti, vodila kabine: brezhibno stanje, niso raztegnjena.
- 4.6. **Pritrditev**: prosto pomične osnovne plošče 11 na vgradnih ploščah 12.
- 4.7. **Čistoča**: na splošno čista naprava, pomembno je, da med dviganjem naprave ali predelavo posebej preverite, ali sta glavi varnostne naprave zaščiteni pred mavcem, betonom, cementom, malto, gramozom in podobnimi gradbenimi materiali. Umazane glave varnostne naprave morate odmontirati in očistiti.

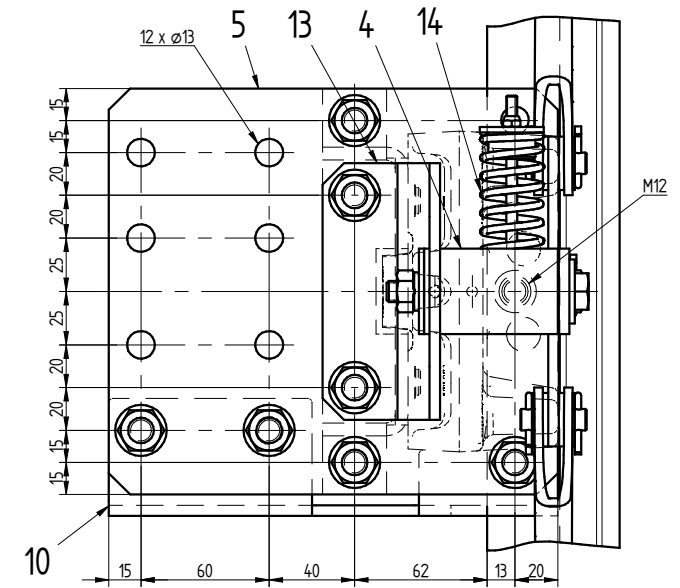
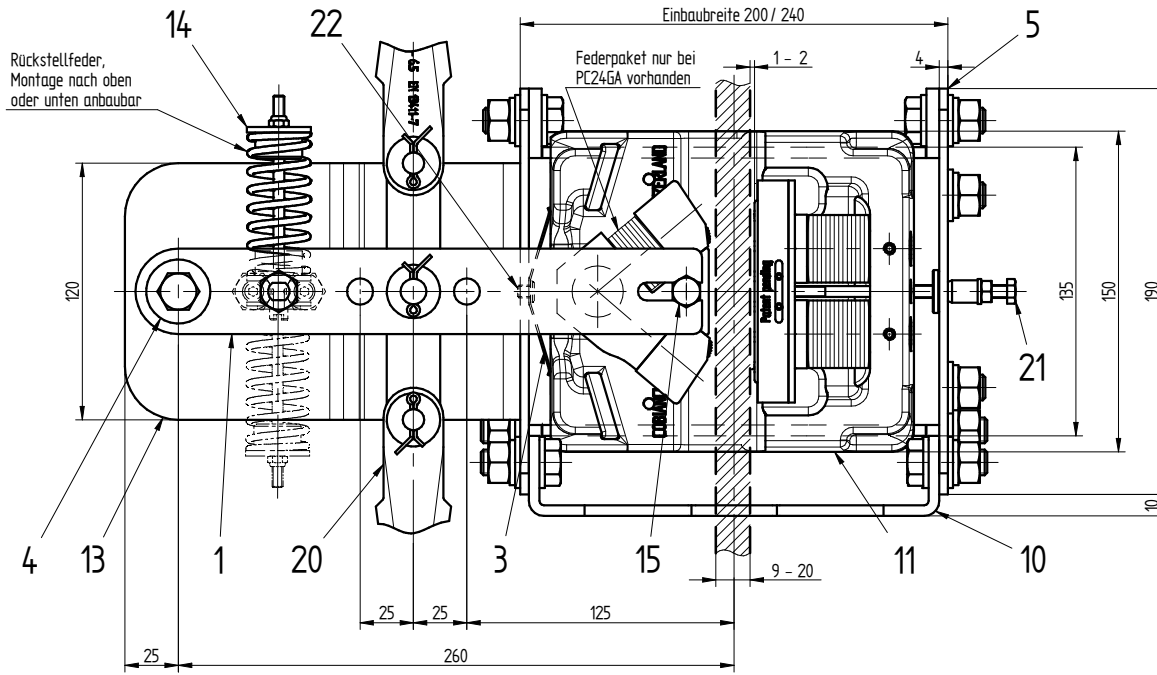
Če boste upoštevali ta enostavna navodila, boste znatno povečali varnost uporabnikov dvigala in zanesljivost delovanja sestava.





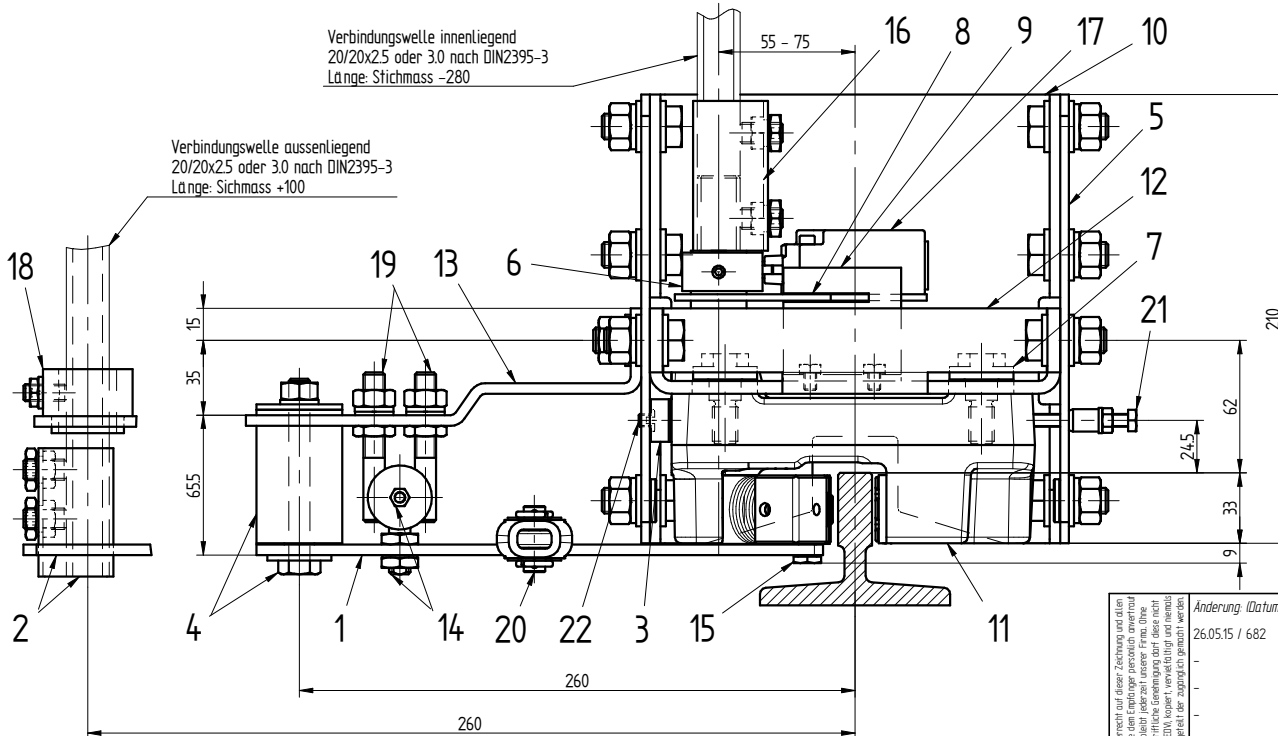


Die Bohrungen in den Knotenblechen (Pos. 5) dienen zur Befestigung der Fangvorrichtung im Rahmen.  
Die Anzahl der Befestigungsschrauben, sowie die Festigkeit der Verbindung von Traverse und Halgenwinkel, müssen durch den Rahmenhersteller anwendungsabhängig und konstruktionsbezogen berechnet werden.



Verbindungswelle innenliegend  
20/20x2,5 oder 3,0 nach DIN2395-3  
Länge: Stichmass -280

Verbindungswelle aussenliegend  
20/20x2,5 oder 3,0 nach DIN2395-3  
Länge: Stichmass +100



		Technische Änderungen vorbehalten			
		FWA: Verbindungswelle aussenliegend		FWI: Verbindungswelle innenliegend	
Stückzahl	Pos.	Werkstoff	Modell	Bemerkungen	
2	2	Schraube M6 zu Blattfeder	22	-	-
2	2	Einstellschraube M6	21	-	-
1	1	Seilverschlussgarnitur kpl.	20	-	FV-30-1Z
2	2	Schaftschraube kpl.	19	-	DA-25-1Z
2	-	Anschlaghülse kpl.	18	-	DA-17-1Z
1	1	Endschalter kpl.	17	-	DA-05-2Z
-	1	Auslösevierkant kpl.	16	-	DA-03-3Z
2	1	Schraube	15	-	24DA-03-1
1	1	Rückzugdruckfedersystem kpl.	14	-	14DA-25-1Z
2	1	Stützblech 200 / 240mm	13	-	14DA-45-3 / 45-4
2	2	Einbauplatte 200 / 240mm	12	-	24DA-44-1 / 44-2
2	2	Grundplatte	11	-	24GA-11-2
2	2	Führungsschuhplatte 200 / 240mm	10	-	14DA-40-3 / 40-4
1	1	Endschalterführung	9	-	14DA-38-2
1	1	Endschalteranbau	8	-	14DA-38-1
8	8	Zylinderschraube	7	-	14DA-29-1
1	1	Auslöser kpl.	6	-	14DA-28-1Z
4	4	Knotenblech kpl.	5	-	14DA-19-1Z
-	1	Hülse kpl.	4	-	14DA-17-2Z
2	2	Blattfeder 200mm / 240mm	3	-	14DA-14-1 / 14-3
2	-	Heber FWA kpl.	2	-	24DA-01-2Z
-	1	Heber FWI	1	-	24DA-01-1
FWA / FWI		Gegenstand	Pos.	Werkstoff	Modell
<b>Zusammenstellung</b> zu Betriebsanleitung FV-Typ: PC246A, PC2460, PC246U  Cobianchi Liffteile AG					
Massstab		Gezeichnet	03.09.13	DH	
1 : 25		Kontrolliert	26.05.15	DH	
		Geprüft	26.05.15	HG	
		Ersatz für	-		
Weststrasse 16, CH-3672 Oberdiessbach Tel. ++41 - (0)31/720'50'50 Fax ++41 - (0)31/720'50'51 info@cobianchi.ch - www.cobianchi.ch		Zeichnungsnummer		24GA-BA01-1	

Das Urheberrecht auf dieser Zeichnung und allen Anlagen, die dem Empfänger persönlich anvertraut sind, bleibt vorbehalten. Nachdruck, Vervielfältigung und Verbreitung, auch auszugsweise, ist ohne schriftliche Genehmigung der Cobianchi Liffteile AG. Die Haftung für Schäden, die durch den Gebrauch dieser Zeichnung entstehen, ist ausgeschlossen, soweit dies nicht gesetzlich vorgeschrieben ist. Änderungen vorbehalten.  
Ausgabe: 25.09.15 / DH