

한국어

안전장치 부품 제조업체인 코비안키 승강기부품 주식회사(Cobianchi Lifteile AG)는 Cobianchi 브레이크 캐치 장치를 설계, 제조하는 전문 업체입니다. 본 사용 설명서는 프레임 제조업체, 조립 회사가 생산, 운전 및 유지보수를 보다 쉽게 수행할 수 있도록 돕기 위해 마련되었습니다.

이 사용 설명서에는 표준 버전 PC13XX(설치 너비 180mm) 및 PC24XX(설치 너비 200mm)에 대해 기록되어 있으며, 각각 크로스바 내에 연결 샤프트와 리미트 스위치가 있습니다. 귀하에게 제공된 설치 유형이 여기에 설명된 버전과 다른 경우 귀사 기술부서나 당사 담당 설계부서에 문의하십시오.

아래에는 중요한 정보가 있습니다. 모든 경우에 이를 준수해야 올바른 설치와 작동이 가능합니다.

이 사용설명서에는 다음 두 도면이 동봉되어 있습니다.

도면 번호	브레이크 안전장치 유형	약도, 평면도, 측면도
13DA-BA01-1	PC13DA, PC13DO, PC13UP	조립 도면 FV, 명세서 No. 참조
13GA-BA01-1	PC13GA, PC13GO, PC13GU	조립 도면 FV, 명세서 No. 참조
24DA-BA01-1	PC24DA, PC24DO, PC24UP	조립 도면 FV, 명세서 No. 참조
24GA-BA01-1	PC24GA, PC24GO, PC24GU	조립 도면 FV, 명세서 No. 참조

이 지침은 몇몇 페이지 본문(언어에 따라 다름)과 네 개의 도면 그림으로 구성됩니다. 고객별 솔루션에 따라 조립 프로세스는 달라질 수 있습니다. 제동 안전장치는 연결 샤프트의 각기 다른 설치 폭과 위치를 고려하여 캐빈의 상단 또는 하단에 설치할 수 있습니다. 자세한 내용은 기술 문서를 참조하십시오.

여기에 설명한 표준 버전과 상이한 부분이 있을 수 있습니다.

설치하기 전에 다음 사항을 참고하십시오

브레이크 안전장치는 2 개의 조립세트(어셈블리)의 밀봉된 캐칭 헤드로 구성됩니다. 명판(모든 부품 명칭 총괄)의 모든 작동은 각기 한 쌍을 지어 작동합니다. 일련 번호는 두 캐칭 헤드에 모두 표시되어 있습니다. 이 번호는 두 개에 부착된 일련 번호와 동봉된 명판 및 시스템의 공장 번호와 일치해야 합니다. 그렇지 않은 경우 혼동이 생길 우려가 있으므로 구매 부서, 자체 참고 또는 제조업체와 직접 상담해야 합니다.

연결 샤프트와 리턴 스프링 시스템 14의 배치 및 위치는 안전 기어 유형 PC13DA/GA 및 PC24DA/GA-복동 안전 기어, PC/13DO/GO 및 PC24DO/GO-하강 작동 안전 기어 및 PC13UP/GU 및 PC24UP/GU-상승 제동 브레이크 장치와 개념상 동일하게 구성된 것입니다. 그러므로 아래 설명한 내용은 유형에 관계없이 적용 가능합니다.

1. 동봉된 도면에 따른 조립

1.1. 캐칭 헤드는 장착 플레이트(12)로 장착합니다. 그 위에 베이스 플레이트(11)를 좌우로 변위 가능하도록 설치합니다. 어떤 경우든 "Down"레이블이 맨 아래에 있고 "UP"이 맨 위에 있어야 합니다. 실린더 나사 7(조임 토크 70Nm, 중간 강도의 나사 잠금 액체로 최소한 고정)을 조인 후 베이스 플레이트 11이 측면으로 움직일 수 있는지, 스톱 나사 21로 돌아갈 수 있는지 확인해야 합니다(판 스프링 3 이용. 스톱 나사 21은 고정 브레이크 슈 측면에 배치됩니다).

- 1.2. 장착 플레이트(12)는 거셋 플레이트(5)에 의해, 또는 캐치 프레임에 직접 나사로 결합됩니다.
- 1.3. 해제 연결부는 지지판(13)에 의해 거셋 플레이트(5), 또는 캐치 프레임 상에 직접 장착됩니다. 참고 사항(외부 연결 샤프트): 연결 샤프트의 위치는 안전 기어의 중심에 있어야 하며 리프터 1 또는 2는 그에 따라 수평으로 놓여야 합니다.
- 1.4. 리프터 1 또는 2를 초기 위치(수평)에 고정하는 힘은 압축 스프링 내부의 나사 막대를 사용하여 조정할 수 있습니다(복귀 압축 스프링 시스템, 조립체 14). 응용 분야에 따라 스프링도 사전로드할 수 있습니다. 기본 예압 설정값은 10mm입니다.

2. 연결

- 2.1. 로프 엔드 연결부(로프 잠금 세트 20)가 있는 제어 케이블을 공격 작동 시 잭 1 또는 2에 연결하십시오.
- 2.2. 캐치 스위치 17(230V, 4A)을 배선하고 기능을 점검하십시오.
- 2.3. 조정: 캐칭 헤드 위치를 레일에 맞춥니다. 브레이크 슈와 레일 사이의 거리: PC13XX 1.5-2mm; PC24XX 1.0-1.5mm
- 2.4. 시운전하기 전 확인할 사항:
 - a) 캐칭 헤드는 판 스프링 3에 대해 횡 방향으로 움직여야 하며 스프링 힘에 의해 시작 위치로 돌아갈 수 있어야 합니다.
 - b) 잭 1 또는 2는 해제 방향으로 밀려야 하며 리턴 압력 스프링 시스템, 어셈블리 14에 의해 시작 위치로 돌아가야 합니다.

3. 시운전

3.1. 최초 캐치 작동 시도 전에 유의하십시오:

모든 경우에 레일은 오래된 먼지, 녹 방지제 및 도색 페인트를 청소해야 합니다. 콜드 클리너 또는 브레이크 디스크 클리너가 가장 적합합니다.

기름칠을 한 레일의 경우 녹색 정보 부착표시에서 권장된 HLP 오일을 사용해야 합니다(DIN 51524, 2부, 점도 ISO VG 68-150).

3.2. 캐치 장치를 작동하는 데 필요한 힘(표준치)

이는 잭 1 또는 2의 제어 케이블 연결 지점에 따라 다르며 설치 권장 사항에 따라 압축 스프링이 있는 리턴 스프링 시스템, 어셈블리 14를 설치할 때 적용됩니다.

	레일 중간에서 제어 케이블 중간까지의 거리		
	140mm	160mm	180mm
PC13DA, PC13DO, PC13UP PC13GA, PC13GO, PC13GU			
상승 제동 시	70N	90N	110N
하강 캐칭 시	100N	120N	150N
PC24DA, PC24DO, PC24UP PC24GA, PC24GO, PC24GU			
상승 제동 시	65N	80N	105N
하강 캐칭 시	90N	110N	145N

연결 해제 속도조정기로부터 조정장치 케이블에 생성된 인장력은 캐칭 안전 기어와 맞물리는 데 필요한 힘의 2 배 이상(최소 300N)이어야 합니다.

4. 유지 보수

브레이크 캐칭 안전 장치가 올바르게 설치된 경우 유지 보수 시 다음 사항만 점검하면 됩니다.

4.1. 레일 상태: 위의 시운전 지침에 따라 점검

4.2. 연결 해제장치: 양쪽 캐칭 헤드의 동기식 활성화, 연결 샤프트의 무연 연결, 잭 1 또는 2가 한쪽 또는 양쪽 방향으로 자유롭게 움직임

4.3. 리턴 스프링 14: 장착 여부, 장력 상태

4.4. 리미트 스위치 17: 전기적/기계적 성능, 작동 보장 여부

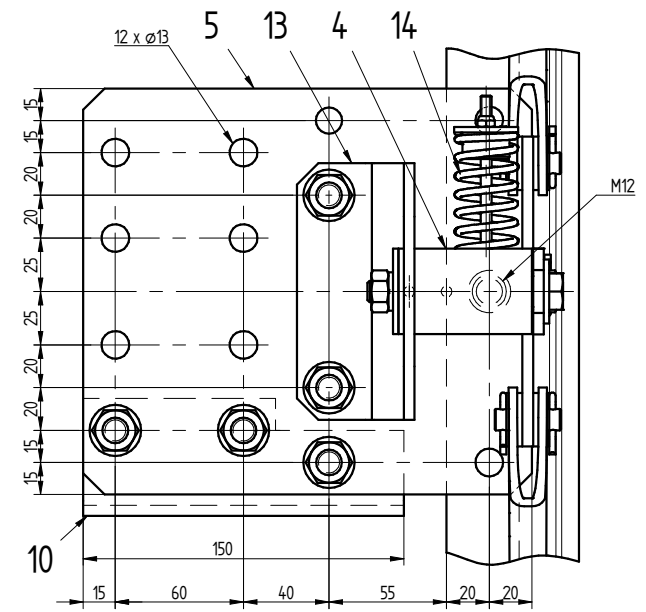
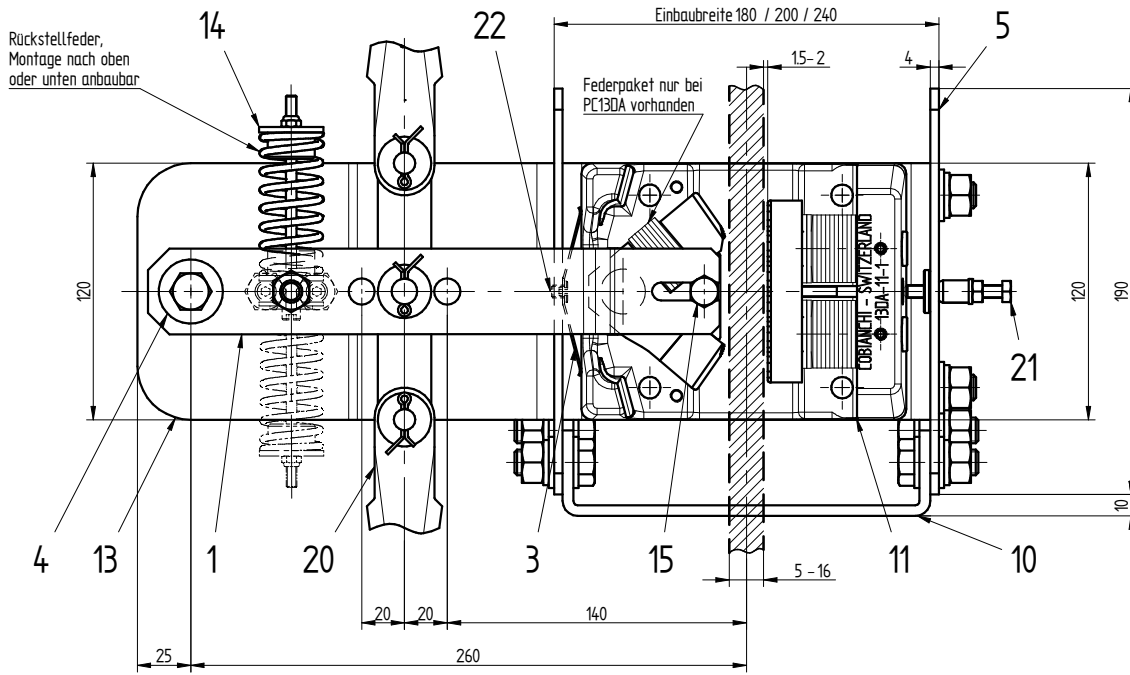
4.5. 캐칭 헤드: 중심이 맞고 깨끗함. 캐빈 가이드 상태가 완벽함(늘어나지 않음)

4.6. 고정 상태: 장착 플레이트 12 위에서 자유롭게 변위 가능한 베이스 플레이트 11

4.7. 청결: 일반적으로, 특히 건축 상양 시 및 개조 공사의 경우 캐칭 헤드가 석고, 콘크리트, 시멘트, 모르타르, 자갈 또는 이와 유사한 건축 자재에 의해 오염되지 않도록 보호하십시오. 더러워진 캐칭 헤드는 제거하여 세척해야 합니다.

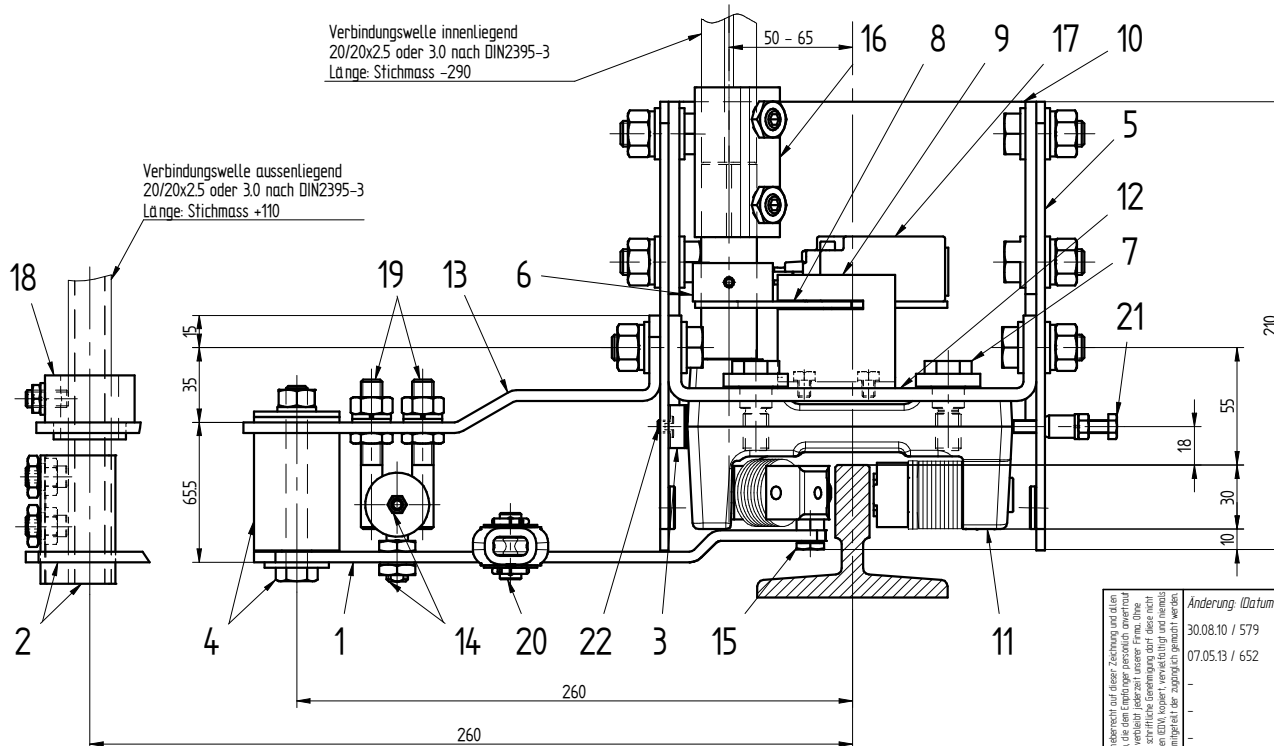
이 지침만 준수해도 엘리베이터 사용자와 설치 회사의 안전이 크게 향상할 수 있습니다.

Die Bohrungen in den Knotenblechen (Pos. 5) dienen zur Befestigung der Fangvorrichtung im Rahmen.
Die Anzahl der Befestigungsschrauben, sowie die Festigkeit der Verbindung von Traverse und Hangewinkel, müssen durch den Rahmensteller anwendungsabhängig und konstruktionsbezogen berechnet werden.



Verbindungsweile innenliegend
20/20x2,5 oder 3.0 nach DIN2395-3
Länge: Stichmass -290

Verbindungsweile aussenliegend
20/20x2,5 oder 3.0 nach DIN2395-3
Länge: Stichmass +110



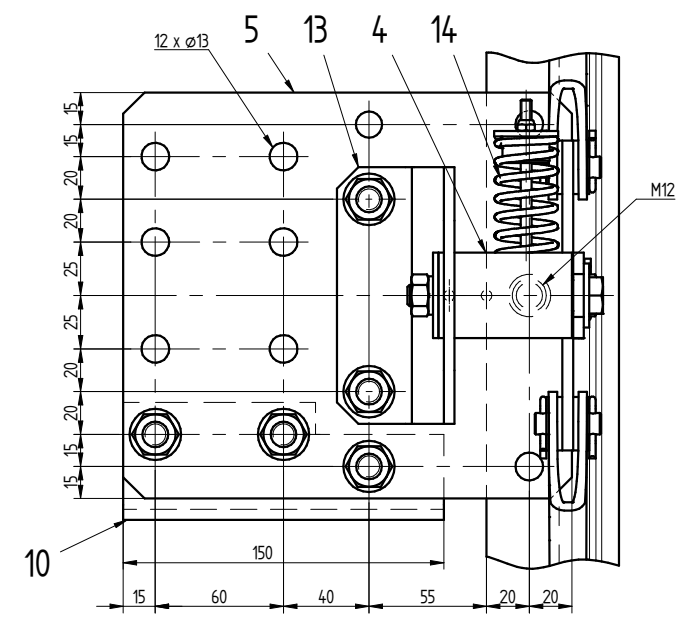
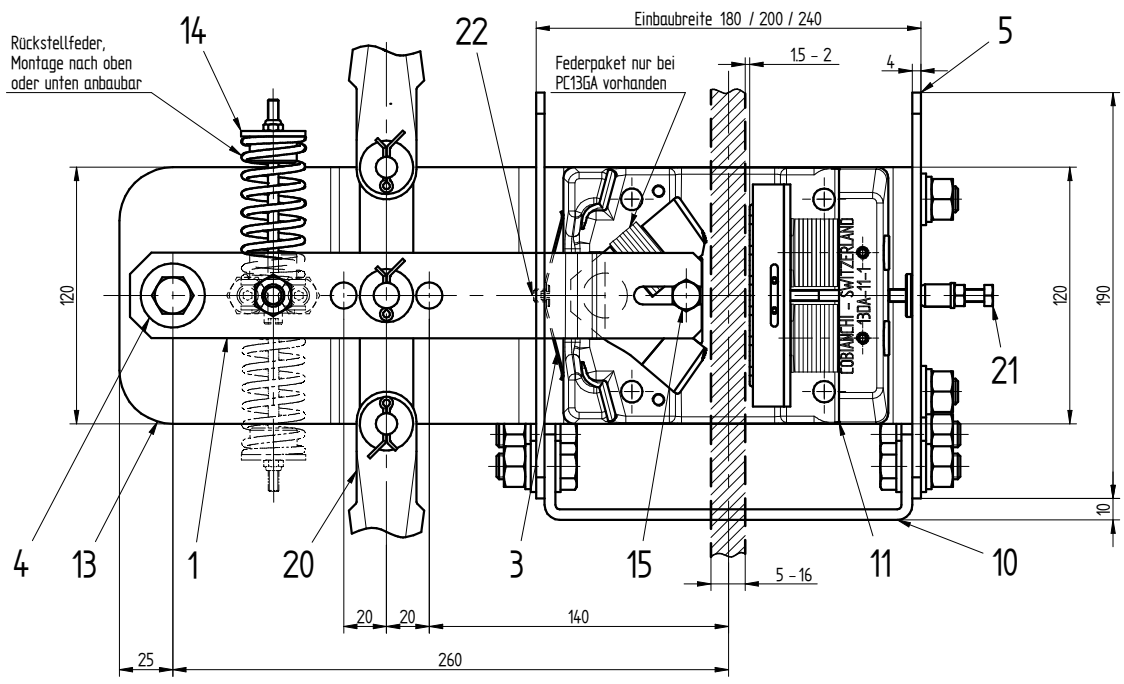
		Technische Änderungen vorbehalten			
		FWA: Verbindungswelle aussenliegend		FWI: Verbindungswelle innenliegend	
2	2	Schraube M6 zu Blattfeder	22	-	-
2	2	Einstellschraube M6	21	-	-
1	1	Seilverschlussgarnitur kpl.	20	-	FV-30-1Z
2	2	Schaftschraube kpl.	19	-	DA-25-1Z
2	-	Anschlaghülse kpl.	18	-	DA-17-1Z
1	1	Endschalter kpl.	17	-	DA-05-2Z
-	1	Auslösevierkant kpl.	16	-	DA-03-3Z
2	1	Schraube	15	-	44DA-03-1
1	1	Rückzugdruckfedersystem kpl.	14	-	14DA-25-1Z
2	1	Stützblech 180/200/240mm	13	-	14DA-45-1/-3/-4
2	2	Einbauplatte 180/200/240mm	12	-	14DA-44-1/-3/-4
2	2	Grundplatte	11	-	13DA-11-2
2	2	Führungsschuhplatte 180/200/240mm	10	-	14DA-40-1/-3/-4
1	1	Endschalterführung	9	-	14DA-38-2
1	1	Endschalteranbau	8	-	14DA-38-1
8	8	Zylinderschraube	7	-	14DA-29-1
1	1	Auslöser kpl.	6	-	14DA-28-1Z
4	4	Knotenblech	5	-	14DA-19-1Z
-	1	Hülse kpl.	4	-	14DA-17-2Z
2	2	Blattfeder 180/200/240mm	3	-	14DA-14-1/-3/-4
2	-	Heber FWA kpl.	2	-	14DA-01-2Z
-	1	Heber FWI	1	-	14DA-01-1

Stückzahlen pro Fangvorrichtungspaar

FWA	FWI	Gegenstand	Pos.	Werkstoff	Modell	Bemerkungen
Zusammenstellung						
zu Betriebsanleitung						
FV-Typ: PC130A, PC1300, PC13UP						
Weststrasse 16, CH-3672 Oberdiessbach Tel. ++41 - (0)31/720'50'50 Fax ++41 - (0)31/720'50'51 info@cobianchi.ch - www.cobianchi.ch						
Ausgabe: 25.09.15 / DH						13DA-BA01-1

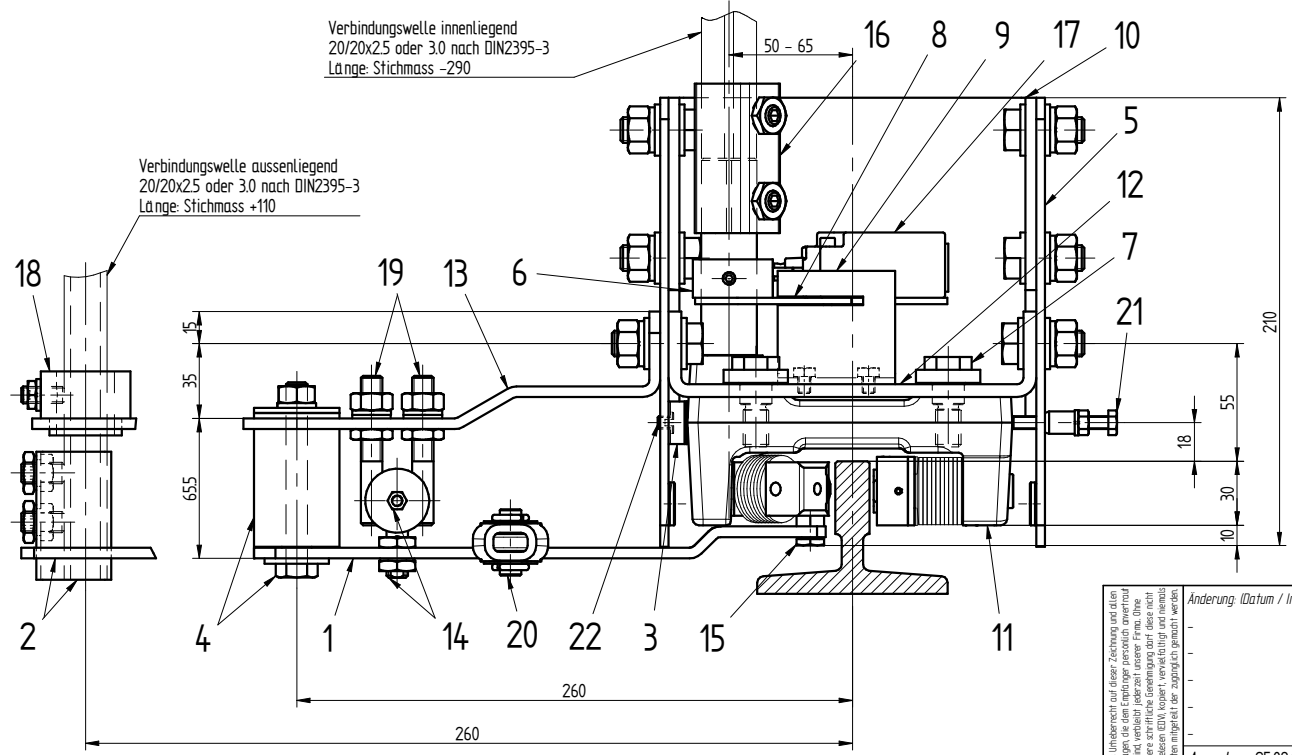
Das Urheberrecht auf dieser Zeichnung und allen Rechten, die dem Empfänger persönlich anvertraut sind, wird vorbehalten. Nachdruck, Vervielfältigung und Verbreitung, auch auszugsweise, ist ohne schriftliche Genehmigung der Cobianchi Liffteile AG. Die Haftung für Schäden jeglicher Art, die aus dem Gebrauch dieser Zeichnung resultieren, wird ausdrücklich ausgeschlossen. Die Haftung für Schäden jeglicher Art, die aus dem Gebrauch dieser Zeichnung resultieren, wird ausdrücklich ausgeschlossen. Die Haftung für Schäden jeglicher Art, die aus dem Gebrauch dieser Zeichnung resultieren, wird ausdrücklich ausgeschlossen.

Die Bohrungen in den Knotenblechen (Pos. 5) dienen zur Befestigung der Fangvorrichtung im Rahmen.
Die Anzahl der Befestigungsschrauben, sowie die Festigkeit der Verbindung von Traverse und Halgenwinkel, müssen durch den Rahmenhersteller anwendungsabhängig und konstruktionsbezogen berechnet werden.



Verbindungsweile innenliegend
20/20x25 oder 3.0 nach DIN2395-3
Länge: Stichmass -290

Verbindungsweile aussenliegend
20/20x25 oder 3.0 nach DIN2395-3
Länge: Stichmass +110



		Technische Änderungen vorbehalten			
		FWA: Verbindungsweile aussenliegend		FWI: Verbindungsweile innenliegend	
2	2	Schraube M6 zu Blattfeder	22	-	-
2	2	Einstellschraube M6	21	-	-
1	1	Seilverschlussgarnitur kpl.	20	-	FV-30-1Z
2	2	Schaftschraube kpl.	19	-	DA-25-1Z
2	-	Anschlaghülse kpl.	18	-	DA-17-1Z
1	1	Endschalter kpl.	17	-	DA-05-2Z
-	1	Auslösevierkant kpl.	16	-	DA-03-3Z
2	1	Schraube	15	-	44DA-03-1
1	1	Rückzugdruckfedersystem kpl.	14	-	14DA-25-1Z
2	1	Stützblech 180/200/240mm	13	-	14DA-45-1/-3/-4
2	2	Einbauplatte 180/200/240mm	12	-	14DA-44-1/-3/-4
2	2	Grundplatte	11	-	13DA-11-2
2	2	Führungsschuhplatte 180/200/240mm	10	-	14DA-40-1/-3/-4
1	1	Endschalterführung	9	-	14DA-38-2
1	1	Endschalteranbau	8	-	14DA-38-1
8	8	Zylinderschraube	7	-	14DA-29-1
1	1	Auslöser kpl.	6	-	14DA-28-1Z
4	4	Knotenblech kpl.	5	-	14DA-19-1Z
-	1	Hülse kpl.	4	-	14DA-17-2Z
2	2	Blattfeder 180/200/240mm	3	-	14DA-14-1/-3/-4
2	-	Heber FWA kpl.	2	-	14DA-01-2Z
-	1	Heber FWI	1	-	14DA-01-1
Stückzahlen pro Fangvorrichtungspaar					
FWA	FWI	Gegenstand	Pos.	Werkstoff	Modell
Zusammenstellung					
zu Betriebsanleitung					
FV-Typ: PC136A, PC136O, PC136U					
Massstab 1:25					
Gezeichnet 05.09.13 DH					
Kontrolliert 05.09.13 DH					
Geprüft 05.09.13 HG					
Ersatz für -					
Zeichnungsnummer 136A-BA01-1					
Weststrasse 16, CH-3672 Oberdiessbach Tel. ++41 - (0)31/720'50'50 Fax ++41 - (0)31/720'50'51 info@cobianchi.ch - www.cobianchi.ch					

Das Urheberrecht auf dieser Zeichnung und allen Rechten, die dem Empfänger persönlich anvertraut sind, wird ausdrücklich vorbehalten. Nachdruck, Vervielfältigung und Verbreitung, auch auszugsweise, ist ohne schriftliche Genehmigung der Cobianchi Liffteile AG. Um Ihre Mithilfe bei der Ergänzung zu danken, werden Änderungen (Datum / Index) - - - - -
Ausgabe: 25.09.15 / DH

