


EU-BAUMUSTERPRÜFBESCHEINIGUNG

Ausgestellt vom Liftinstituut B.V.
Identifizierungsnummer benannte Stelle 0400,
berechtigt durch Verfügung Nr. 2016-0000038870

- Bescheinigungs-Nr. : NL07-400-1002-100-01 Revision Nr.: 5
- Produktbeschreibung : Bremsfangvorrichtung für bearbeitete, trockene oder geölte oder für gezogene trockene oder geölte Führungsschienen
- Fabrik- oder Handelsmarke : Cobianchi, PC24DA / PC24DO / PC24UP / PC24GA / PC24GO and PC24GU
- Name und Adresse des Herstellers : Cobianchi Lifteile AG
Weststrasse 16
CH-3672 Oberdiessbach, Switzerland
- Name und Adresse des Bescheinigungsinhabers : Cobianchi Lifteile AG
Weststrasse 16
CH-3672 Oberdiessbach, Switzerland
- Bescheinigung ausgestellt gemäß folgenden Vorschriften : Aufzugsrichtlinie 2014/33/EU
- Bescheinigung basiert auf folgenden Normen : EN 81-20:2014, EN 81-50:2014
EN 81-1:1998 + A3:2009, EN 81-2:1998 + A3:2010
- Prüflabor : Testturm Cobianchi Lifteile AG
Thun, Schweiz
- Datum und Nummer des Prüfberichtes des Prüflabor : 10. Dezember 2010, Testbericht NL 07-400-1002-100-01
- Datum EU-Baumusterprüfung : August 2010 – Oktober 2010, Oktober 2013, September 2015, März 2016
- Zusatzdokument zu dieser Bescheinigung : Anhang gehörend zur EU-Baumusterprüfbescheinigung Nr.: NL07-400-1002-100-01 Rev.5
- Ergänzende Bemerkungen : Siehe Anhang
- Prüfergebnis : Das Sicherheitsbauteil erfüllt die Sicherheitsanforderungen der oben aufgeführten Vorschriften unter Berücksichtigung der ergänzenden Bemerkungen.

Ausstellungsdatum : 31-3-2016


ing. J.L. van Vliet
Managing Director


Entscheidung über die
Bescheinigung durch

Gültig ab : 20-4-2016

Gültig bis : 31-3-2021

Anhang zur EU-Baumusterprüfbescheinigung NL07-400-1002-100-01

Ausstellungsdatum der Original-Bescheinigung : 11-10-2007
 Datum der Revision : 31-3-2016
 Projektnummer : P140450-01

1. Anwendungsbereich

1.1 Allgemein:

Maximale Auslösegeschwindigkeit	:	3,5 m/s
Herstellungsart der Führungsschienen	:	bearbeitet / gezogen
Schienenkopfstärke	:	9 – 20 mm
Mindestlauflächenbreite	:	30 mm
Schmiermittel, Ölqualität	:	HLP-Öle (DIN 51524, Teil 2)

1.2 Zulässige Gesamtmasse für die Bremsfangvorrichtung abwärtswirkend:

Oberflächenzustand der Führungsschienen	min. – max. Gesamtmasse
gezogene trockene Führungsschienen	: 1201 – 4100 kg
gezogene geölte Führungsschienen	: 1192 – 3700 kg
bearbeitete trockene Führungsschienen	: 1169 – 5498 kg
bearbeitete geölte Führungsschienen	: 1118 – 5300 kg

1.3 Zulässige Bremskraft für die Bremsfangvorrichtung aufwärtswirkend:

Oberflächenzustand der Führungsschienen	min. – max. Bremskraft
gezogene trockene Führungsschienen	: 19216 – 65600 N
gezogene geölte Führungsschienen	: 19072 – 59200 N
bearbeitete trockene Führungsschienen	: 18704 – 87968 N
bearbeitete geölte Führungsschienen	: 17888 – 84800 N

2. Bedingungen

Auf der EU-Baumusterprüfbescheinigung gelten die folgenden Bedingungen:

- Die Bremsfangvorrichtung, abwärts und/oder aufwärts wirkend, soll nach den spezifischen Diagrammen wie Reibungskoeffizient, Gehäusedehnung und Federkennlinie eingestellt werden.
- Die Fangvorrichtung wird eingerückt durch einen Geschwindigkeitsbegrenzer, der die Anforderungen nach EN 81-20 Kapitel 5.6.2.2.1 erfüllt (z. B. max. Nenn-Geschwindigkeit 2,7 m/s).
- Die für eine Einstellung ermittelte Gesamtmasse der Bremsfangvorrichtung darf entsprechend EN 81-50 5.3.4, 7,5% abweichen.
- Die Bremskräfte sind an der Aufzugsanlage so einzusetzen, dass sie keine Verzögerung des leeren aufwärtsfahrende Fahrkorbes über $1g_n$ erzeugen.
- Die auf die Führungsschienen nach oben wirkende Kräfte müssen sicher aufgenommen werden können.
- Die Wartungshinweise sind der Sicherheitskomponente beizulegen.
- Die Fangvorrichtung kann als Bremsselement der Schutteinrichtung für den Schutz gegen unbeabsichtigte Bewegung des Fahrkorbes verwendet werden.
 - o Fangvorrichtung und Geschwindigkeitsbegrenzer müssen gewährleisten, dass die Werte nach EN 81-20 5.6.7.5 nicht überschritten werden.
 - o Der maximale Aktivierungsweg der Fangvorrichtung beträgt 13,7 mm und die maximale Auslösegeschwindigkeit ist 2,0 m/s.
 - o Diese Werte sind vom Aufzugsinstallateur zu überprüfen.

- o Die Fangvorrichtung rückt bei sehr kleiner Geschwindigkeit ein.
- Die Fangvorrichtung kann optional mit Führungselementen versehen werden für EN 81-77 konforme Aufzüge (Aufzüge unter Erdbebenbedingungen) um unbeabsichtigtes Auslösen der Fangvorrichtung zu verhindern (EN 81-77, 5.4.4).

3. Schlussfolgerungen

Auf Grundlage der Ergebnisse der EU-Baumusterprüfung stellt das Liftinstituut B.V. eine EU-Baumusterprüfbescheinigung aus.

Die Bescheinigung gilt nur für die Produkte, deren Konformität mit den gleichen Eigenschaften wie das zertifizierte Baumuster nachgewiesen werden kann. Die Bescheinigung wird auf Grundlage der zum Zeitpunkt der Ausstellung der Bescheinigung geltenden Anforderungen ausgestellt. Produkte, die von diesen Eigenschaften abweichen, bedürfen einer zusätzlichen Überprüfung durch das Liftinstituut B.V., um zu entscheiden, ob die Ausstellung einer neuen Bescheinigung notwendig ist.

Der deutsche Text ist eine Übersetzung des ursprünglichen englischen Berichts. Beim Zweifelsfall ist der englische Text führend.

4. CE-Kennzeichnung und EU-Konformitätserklärung

Jede auf den Markt gebrachte Sicherheitsbauteil, die vollständig der geprüften Sicherheitsbauteil entspricht, ist mit einer CE-Kennzeichnung gemäß Art. 18 der Aufzugsrichtlinie 2014/33/EU unter Berücksichtigung eventuell anderer geltender Richtlinien zu versehen.

Außerdem muss mit jeder Sicherheitsbauteil eine EU-Konformitätserklärung gemäß Anhang 2 der Richtlinie einher gehen, in der Name, Adresse und Identifikationsnummer der benannten Stelle, welche die EU-Baumusterprüfung (Liftinstituut) durchgeführt hat, sowie die Nummer des Zertifikats über die EU-Baumusterprüfung enthalten ist.

An EU-baumustergeprüfte Sicherheitsbauteile muss ein stichprobenartigen Prüfung durchgeführt werden, zum Beispiel gemäß Anhang IX von der Aufzugsrichtlinie 2014/33/EU vor der CE-Kennzeichnung angebracht werden darf, womit diese Sicherheitsbauteile in Verkehr gebracht werden dürfen.

Für weitere Informationen siehe www.liftinstituut.com; Regulation 2.0.1 'Regulations for product certification'

Erstellt von:



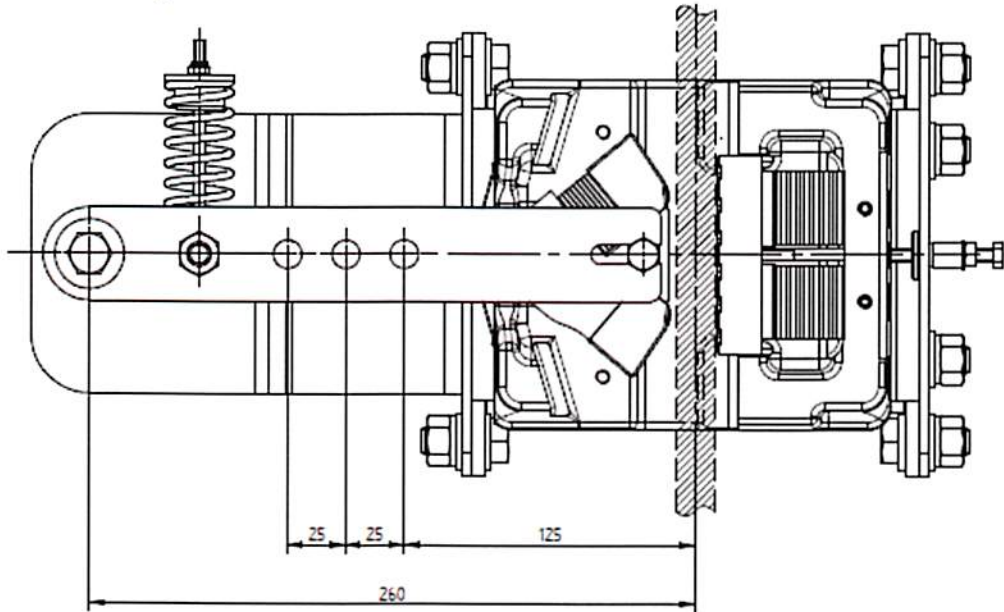
R.E. Kaspersma
Product Specialist Certification

Entscheidung über die
Bescheinigung durch:

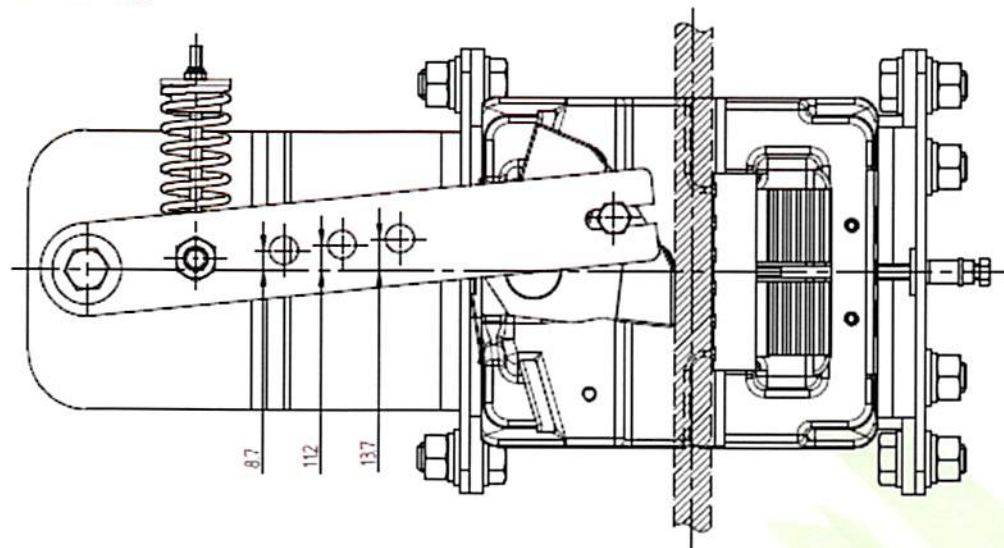


Aktivierungswege: Bremsfangvorrichtung Typ - PC24DA/DO/UP / GA/GO/GU

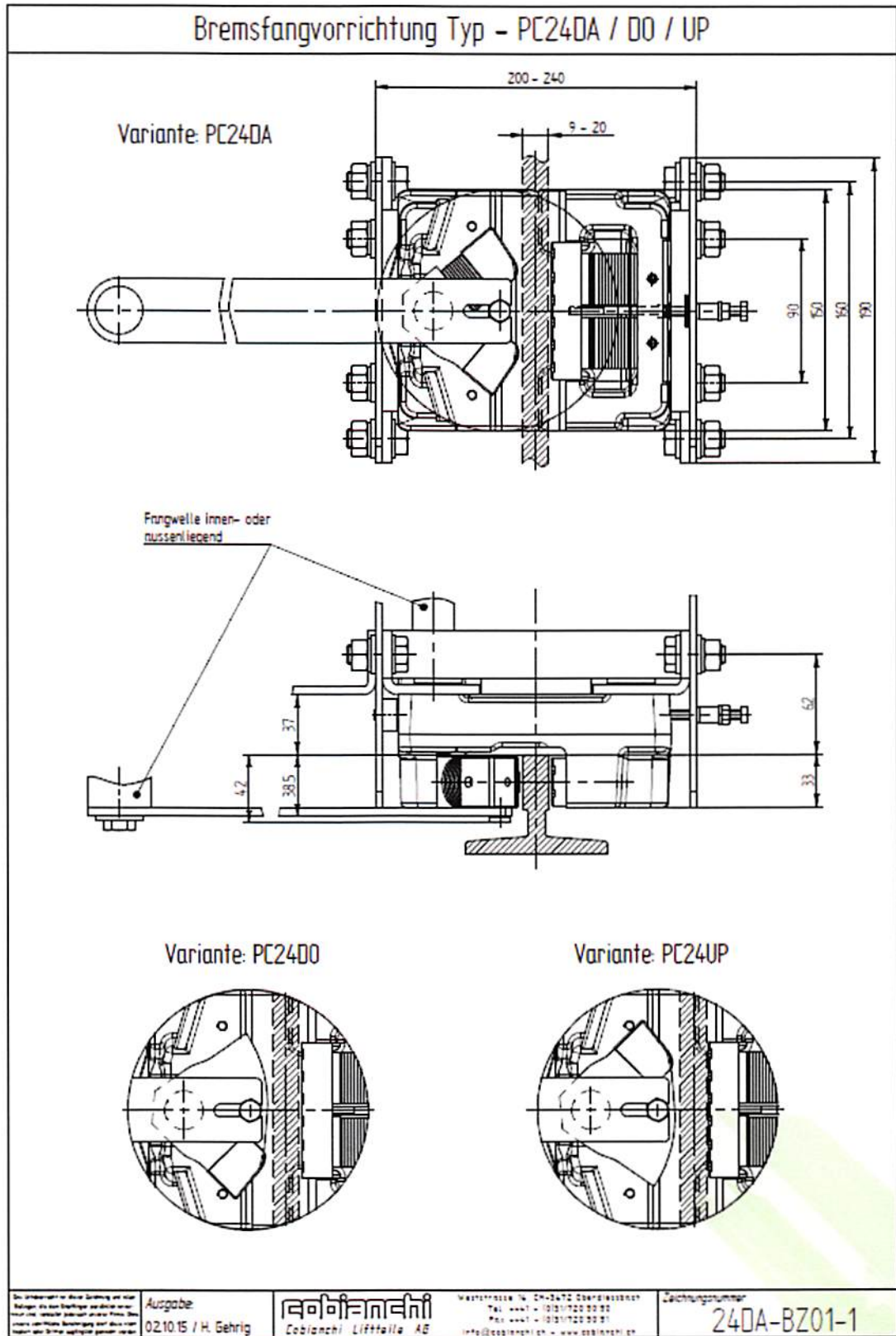
Neutrale Lage:

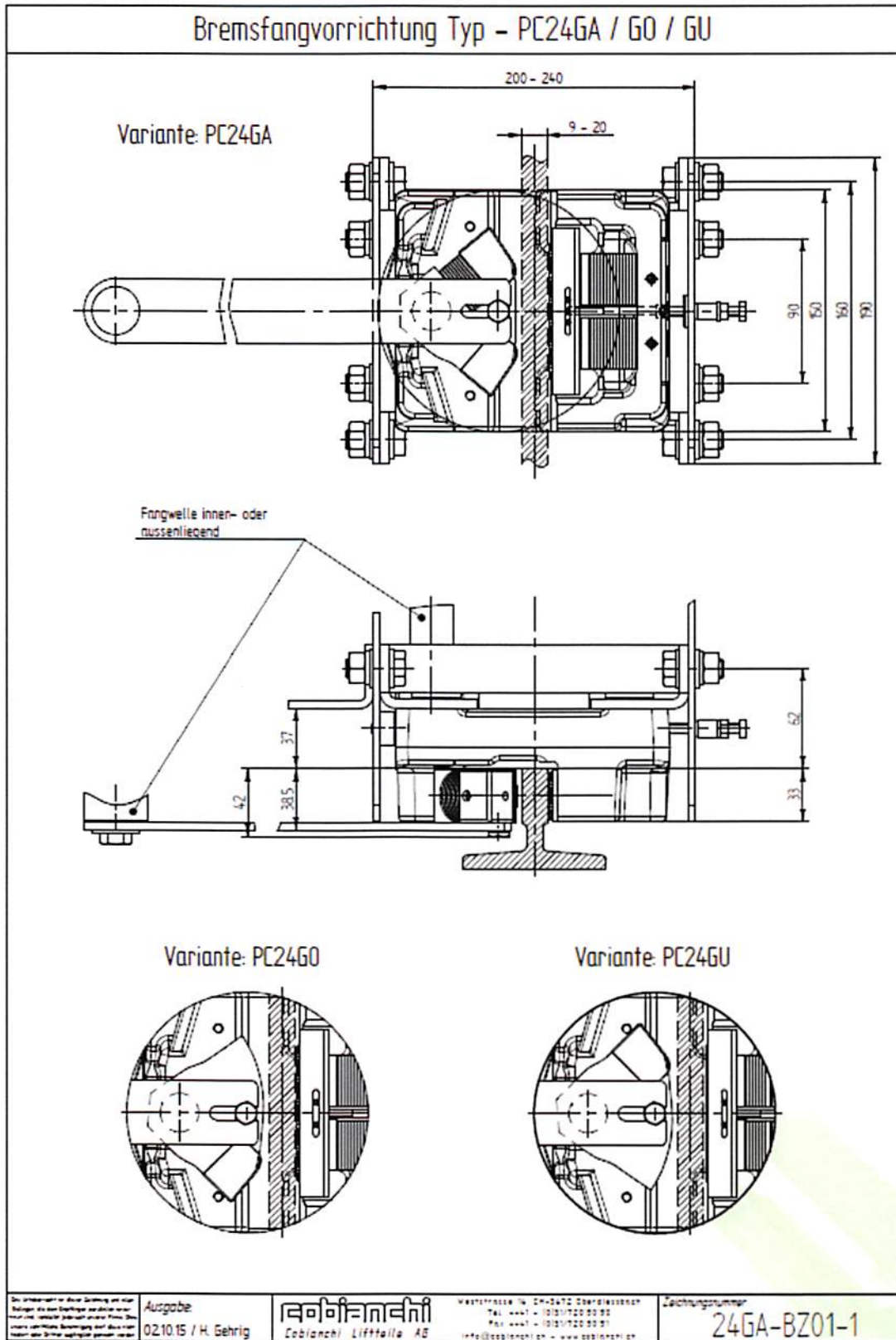


Endstellung:



De afbeelding op deze tekening en alle tekeningen op deze tekening worden geacht te zijn afgeleid van de tekening van de afbeelding op deze tekening. Het is niet toegestaan deze tekening of de afbeelding op deze tekening te kopiëren of te verspreiden.	Ausgabe 02.10.15 / H. Behrig	 Cobianchi Liftfaa AB	Vertegenwoordiger in Nederland Tel. +31 (0)20 435 06 06 Fax +31 (0)20 435 06 26 info@cobianchi.nl - www.cobianchi.nl	Tekeningnummer 24DA-BZ02-1
---	---------------------------------	--------------------------	---	-------------------------------





Übersicht über die Revisionen der EU-Baumusterprüfbescheinigung und des Berichts

Rev.:	Datum	Inhalt der Revision
-	11-10-2007	Original
1.1	25-3-2009	Redaktionelle Änderungen, neuen Bericht und Anhang Layout und aktualisierten Zeichnungen und Grafiken
2	10-12-2010	Modifikation Bremseselement
3	10-10-2013	Einführung Bremsgleitbacke
4	25-9-2015	Umstellung auf EN 81-20/50
5	31-3-2016	Umstellung auf 2014/33/EU