



EU-BAUMUSTERPRÜFBESCHEINIGUNG

Ausgestellt vom Liftinstituut B.V.
Identifizierungsnummer benannte Stelle 0400,
berechtigt durch Verfügung Nr. 2016-0000038870

- Bescheinigungs-Nr. : NL08-400-1002-100-02 Revision Nr.: 4
- Produktbeschreibung : Bremsfangvorrichtung für bearbeitete, trockene oder geölte
oder für gezogene trockene oder geölte Führungsschienen
- Fabrik- oder Handelsmarke : Cobianchi, PC13DA / PC13DO / PC13UP / PC13GA /
PC13GO and PC13GU
- Name und Adresse des
Herstellers : Cobianchi Lifteile AG
Weststrasse 16
CH-3672 Oberdiessbach, Switzerland
- Name und Adresse des
Bescheinigungsinhabers : Cobianchi Lifteile AG
Weststrasse 16
CH-3672 Oberdiessbach, Switzerland
- Bescheinigung ausgestellt
gemäß folgenden Vorschriften : Aufzugsrichtlinie 2014/33/EU
- Bescheinigung basiert
auf folgenden Normen : EN 81-20:2014, EN 81-50:2014
EN 81-1:1998 + A3:2009, EN 81-2:1998 + A3:2010
- Prüflabor : Testturm Cobianchi Lifteile AG
Thun, Schweiz
- Datum und Nummer des
Prüfberichtes des Prüflabor : 5. November 2010, Testbericht NL08-400-1002-100-02
- Datum EU-
Baumusterprüfung : August 2010 – Oktober 2010, Oktober 2013, September
2015, März 2016
- Zusatzdokument zu dieser
Bescheinigung : Anhang gehörend zur EU-Baumusterprüfbescheinigung Nr.:
NL08-400-1002-100-02 Rev.4
- Ergänzende Bemerkungen : Siehe Anhang
- Prüfergebnis : Das Sicherheitsbauteil erfüllt die Sicherheitsanforderungen
der oben aufgeführten Vorschriften unter Berücksichtigung
der ergänzenden Bemerkungen.

Ausstellungsdatum : 31-3-2016
Gültig ab : 20-4-2016
Gültig bis : 31-3-2021


ing. J.L. van Vliet
Managing Director


Entscheidung über die
Bescheinigung durch

Anhang zur EU-Baumusterprüfbescheinigung NL08-400-1002-100-02

Ausstellungsdatum der Original-Bescheinigung : 26-3-2009
 Datum der Revision : 31-3-2016
 Projektnummer : P140450-01

1. Anwendungsbereich

1.1 Allgemein:

Maximale Auslösegeschwindigkeit	:	3,5 m/s
Herstellungsart der Führungsschienen	:	bearbeitet / gezogen
Schienenkopfstärke	:	5 – 16 mm
Mindestlaufflächenbreite	:	20 mm
Schmiermittel, Ölqualität	:	HLP-Öle (DIN 51524, Teil 2)

1.2 Zulässige Gesamtmasse für die Bremsfangvorrichtung abwärtswirkend:

Oberflächenzustand der Führungsschienen	min. – max. Gesamtmasse
gezogene trockene Führungsschienen	: 177 – 2200 kg
gezogene geölte Führungsschienen	: 176 – 2200 kg
bearbeitete trockene Führungsschienen	: 219 – 2600 kg
bearbeitete geölte Führungsschienen	: 268 – 2600 kg

1.3 Zulässige Bremskraft für die Bremsfangvorrichtung aufwärtswirkend:

Oberflächenzustand der Führungsschienen	min. – max. Bremskraft
gezogene trockene Führungsschienen	: 2832 – 35200 N
gezogene geölte Führungsschienen	: 2816 – 35200 N
bearbeitete trockene Führungsschienen	: 3504 – 41600 N
bearbeitete geölte Führungsschienen	: 4288 – 41600 N

2. Bedingungen

Auf der EU-Baumusterprüfbescheinigung gelten die folgenden Bedingungen:

- Die Bremsfangvorrichtung, abwärts und/oder aufwärts wirkend, soll nach den spezifischen Diagrammen wie Reibungskoeffizient, Gehäusedehnung und Federkennlinie eingestellt werden.
- Die Fangvorrichtung wird eingerückt durch einen Geschwindigkeitsbegrenzer, der die Anforderungen nach EN 81-20 Kapitel 5.6.2.2.1 erfüllt (z. B. max. Nenn-Geschwindigkeit 2,7 m/s).
- Die für eine Einstellung ermittelte Gesamtmasse der Bremsfangvorrichtung darf entsprechend EN 81-50 5.3.4, 7,5% abweichen.
- Die Bremskräfte sind an der Aufzugsanlage so einzusetzen, dass sie keine Verzögerung des leeren aufwärtsfahrende Fahrkorbes über $1g_n$ erzeugen.
- Die auf die Führungsschienen nach oben wirkende Kräfte müssen sicher aufgenommen werden können.
- Die Wartungshinweise sind der Sicherheitskomponente beizulegen.
- Die Fangvorrichtung kann als Bremsselement der Schutteinrichtung für den Schutz gegen unbeabsichtigte Bewegung des Fahrkorbs verwendet werden.
 - o Fangvorrichtung und Geschwindigkeitsbegrenzer müssen gewährleisten, dass die Werte nach EN 81-20 5.6.7.5 nicht überschritten werden.
 - o Der maximale Aktivierungsweg der Fangvorrichtung beträgt 11.5 mm und die maximale Auslösegeschwindigkeit ist 2.0 m/s.

- o Diese Werte sind vom Aufzugsinstallateur zu überprüfen.
- o Die Fangvorrichtung rückt bei sehr kleiner Geschwindigkeit ein.
- Die Fangvorrichtung kann optional mit Führungselementen versehen werden für EN 81-77 konforme Aufzüge(Aufzüge unter Erdbebenbedingungen)um unbeabsichtigtes Auslösen der Fangvorrichtung zu verhindern(EN 81-77, 5.4.4).

3. Schlussfolgerungen

Auf Grundlage der Ergebnisse der EU-Baumusterprüfung stellt das Liftinstituut B.V. eine EU-Baumusterprüfbescheinigung aus.

Die Bescheinigung gilt nur für die Produkte, deren Konformität mit den gleichen Eigenschaften wie das zertifizierte Baumuster nachgewiesen werden kann. Die Bescheinigung wird auf Grundlage der zum Zeitpunkt der Ausstellung der Bescheinigung geltenden Anforderungen ausgestellt. Produkte, die von diesen Eigenschaften abweichen, bedürfen einer zusätzlichen Überprüfung durch das Liftinstituut B.V., um zu entscheiden, ob die Ausstellung einer neuen Bescheinigung notwendig ist.

Der deutsche Text ist eine Übersetzung des ursprünglichen englischen Berichts. Beim Zweifelsfall ist der englische Text führend.

4. CE-Kennzeichnung und EU-Konformitätserklärung

Jede auf den Markt gebrachte Sicherheitsbauteil, die vollständig der geprüften Sicherheitsbauteil entspricht, ist mit einer CE-Kennzeichnung gemäß Art. 18 der Aufzugsrichtlinie 2014/33/EU unter Berücksichtigung eventuell anderer geltender Richtlinien zu versehen.

Außerdem muss mit jeder Sicherheitsbauteil eine EU-Konformitätserklärung gemäß Anhang 2 der Richtlinie einher gehen, in der Name, Adresse und Identifikationsnummer der benannten Stelle, welche die EU-Baumusterprüfung (Liftinstituut) durchgeführt hat, sowie die Nummer des Zertifikats über die EU-Baumusterprüfung enthalten ist.

An EU-baumustergeprüfte Sicherheitsbauteile muss ein stichprobenartigen Prüfung durchgeführt werden, zum Beispiel gemäß Anhang IX von der Aufzugsrichtlinie 2014/33/EU vor der CE-Kennzeichnung angebracht werden darf, womit diese Sicherheitsbauteile in Verkehr gebracht werden dürfen.

Für weitere Informationen siehe www.liftinstituut.com; Regulation 2.0.1 'Regulations for product certification'

Erstellt von:

R.E. Kaspersma
Product Specialist Certification

Entscheidung über die
Bescheinigung durch:

© LIFTINSTITUUT B.V.

NL08-400-1002-100-02

Revision: 4

Datum: 31-3-2016

Seite 2 von 6

Die Vervielfältigung von Teilen dieses Dokumentes in irgendeiner Form durch Druck, Fotodruck, Mikrofilm oder ein anderes Mittel ist ohne die schriftliche Genehmigung vom Liftinstituut BV nicht erlaubt

Template F4-57 version: 5.0

L I F T I N S T I T U U T B . V . - S A F E T Y A N D Q U A L I T Y M A N A G E M E N T

Buikslotermeerplein 381
NL - 1025 XE Amsterdam

P.O. Box 36027
NL - 1020 MA Amsterdam

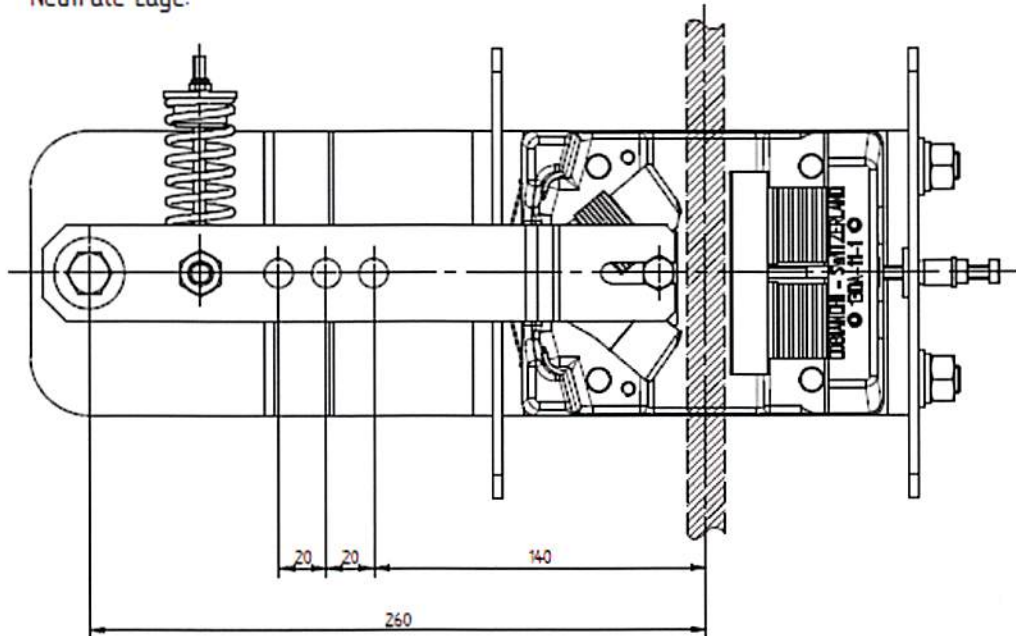
Tel. +31 20 - 435 06 06
Fax +31 20 - 435 06 26

www.liftinstituut.nl
contact@liftinstituut.nl

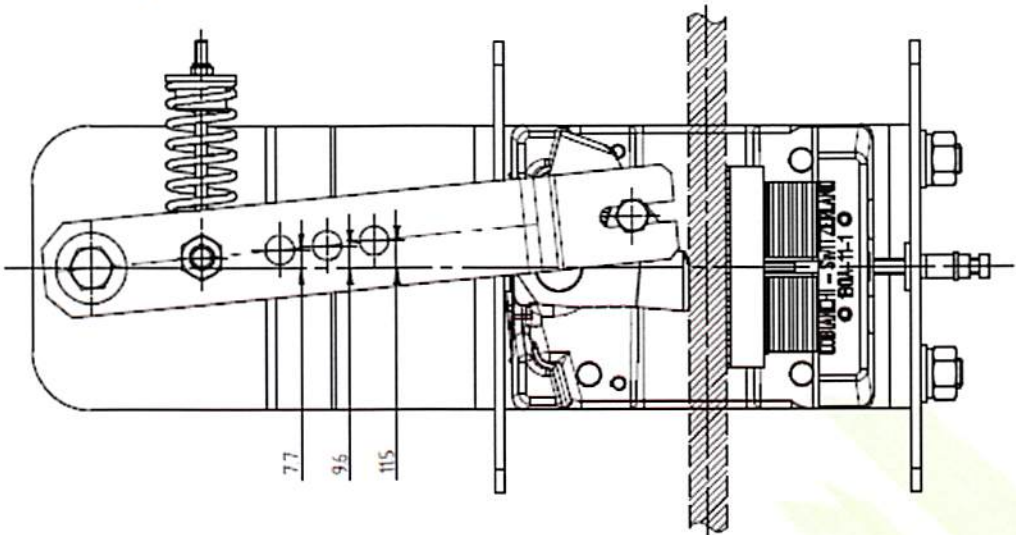
VAT number:
NL 810399441 B01

Aktivierungswege: Bremsfangvorrichtung Typ - PC13DA/DO/UP/GA/GO/GU

Neutrale Lage:



Endstellung:



Bei Übernahme der Druckdarstellung sind alle Änderungen die von Lieferant her rühren zu berücksichtigen. Die Haftung für die Richtigkeit der Darstellung bleibt bei Lieferant.	Ausgabe: 02.10.15 / H. Gehrig	कोवितावती Cobianchi Liftteile AE	Weststrasse 16 CH-8472 Oberdissolton Tel. +41 - 0121/722 99 99 Fax +41 - 0121/722 99 91 info@cobianchi.ch - www.cobianchi.ch	Zeichnungsnummer: 130A-BZ02-1
--	----------------------------------	--	---	---

© LIFTINSTITUUT B.V.

NL08-400-1002-100-02

Revision: 4

Datum: 31-3-2016

Seite 3 von 6

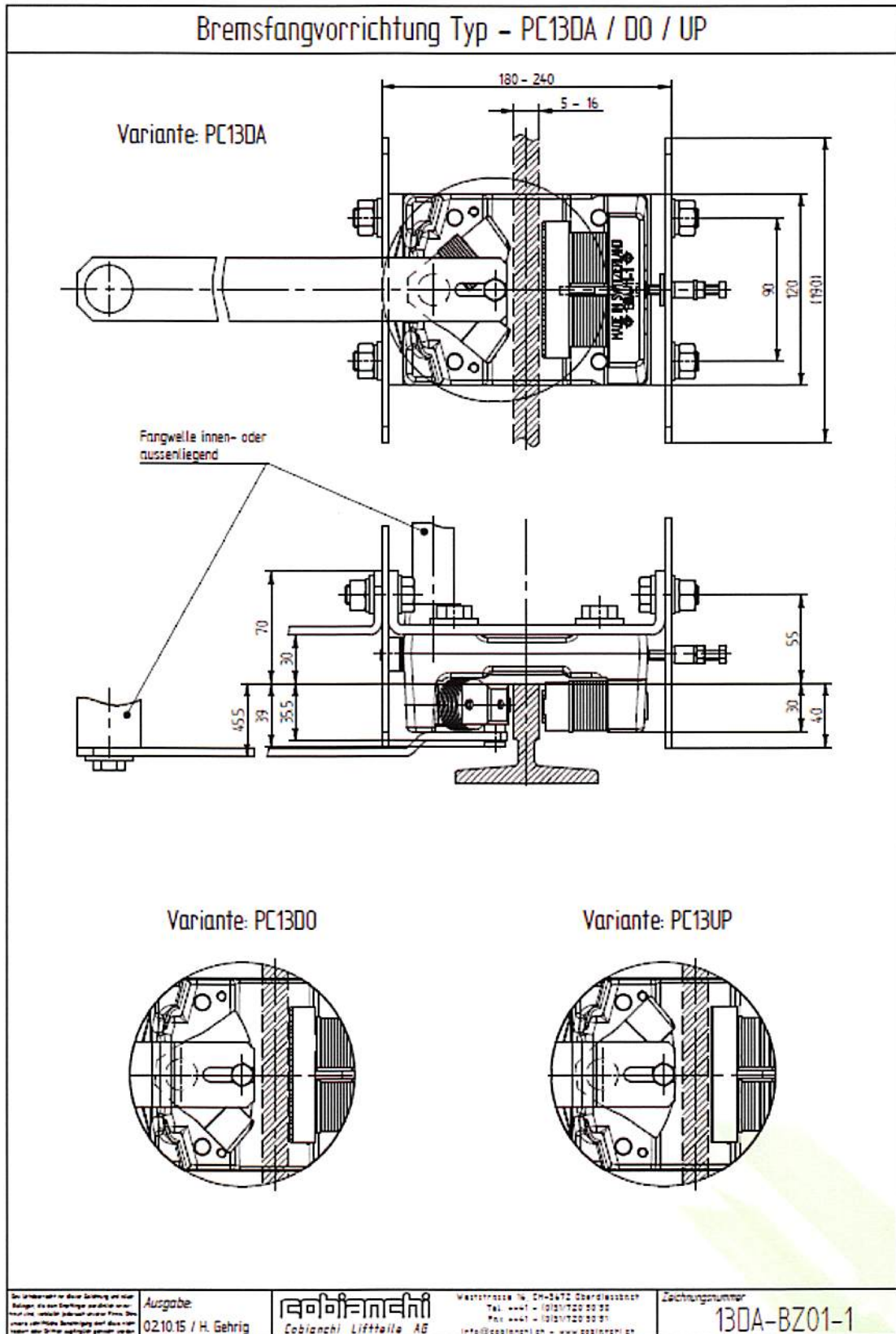
Die Vervielfältigung von Teilen dieses Dokumentes in irgendeiner Form durch Druck, Fotodruck, Mikrofilm oder ein anderes Mittel ist ohne die schriftliche Genehmigung vom Liftinstituut BV nicht erlaubt

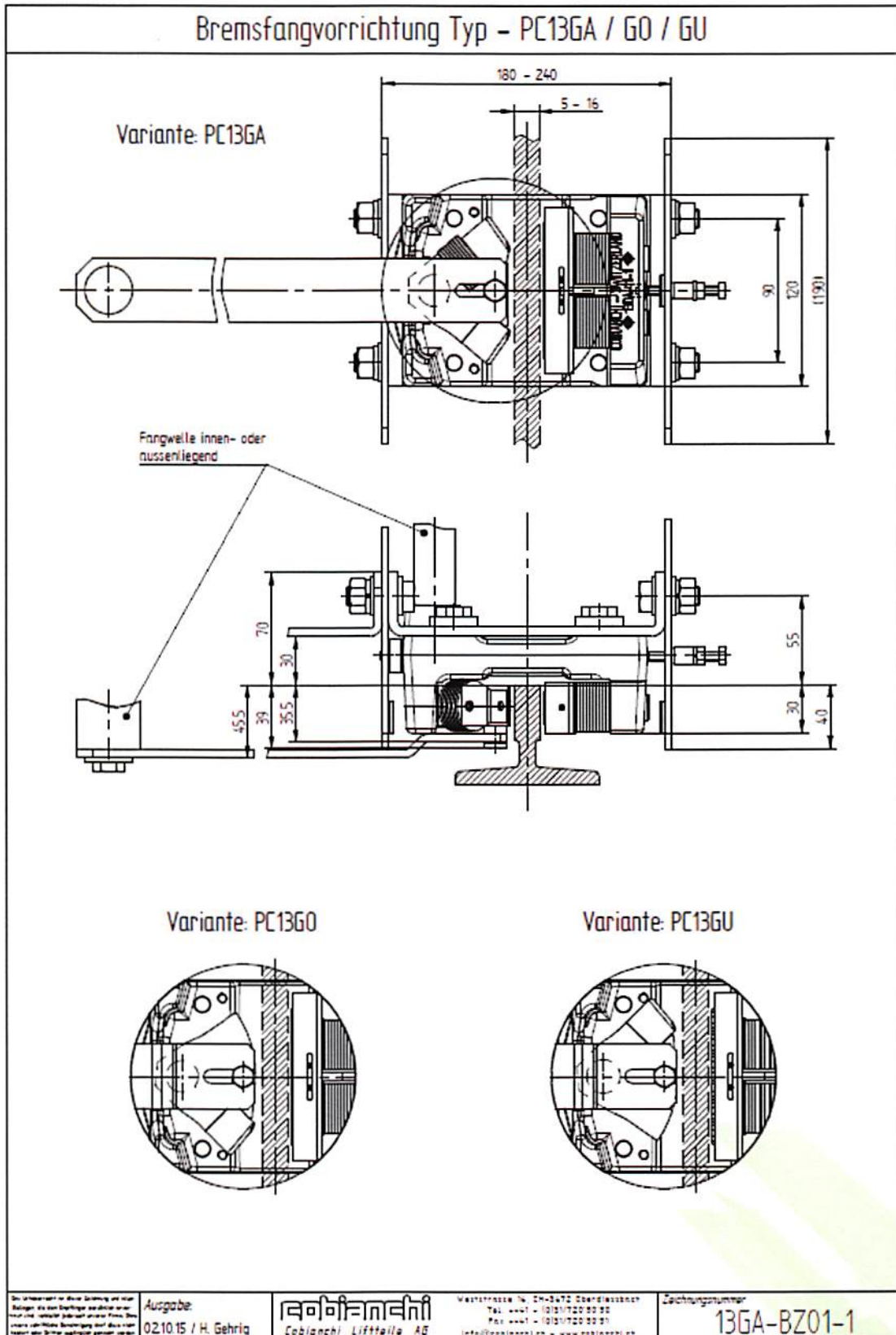
Template F4-9Z version: 5.0

L I F T I N S T I T U U T B . V . - S A F E T Y A N D Q U A L I T Y M A N A G E M E N T

Buiklotermeerplein 381 NL - 1025 XE Amsterdam	P.O. Box 36027 NL - 1020 MA Amsterdam	Tel. +31 20 - 435 06 06 Fax +31 20 - 435 06 26	www.liftinstituut.nl contact@liftinstituut.nl	VAT number: NL 810399441 B01
--	--	---	--	---------------------------------

Registered by the Dutch Chamber of Commerce nr. 34157363. General terms of supply of Liftinstituut B.V. are registered at the Dutch Chamber of Commerce, under number 34157363.





Übersicht über die Revisionen der EU-Baumusterprüfbescheinigung und des Berichts

Rev.:	Datum	Inhalt der Revision
-	26-3-2009	Original
1	5-11-2010	Neues Bremsselement introduziert
2	10-10-2013	Einführung Bremsgleitbacke
3	25-9-2015	Umstellung auf EN 81-20/50
4	31-3-2016	Umstellung auf 2014/33/EU