

Als Hersteller von Sicherheitsbauteilen zeichnet sich die Firma Cobianchi Lifteile AG verantwortlich für die Konstruktion und Fertigung der Cobianchi Bremsfangvorrichtungen. Um den Rahmenherstellern und den Montagebetrieben das Produzieren, das Inverkehrbringen und den Unterhalt zu erleichtern, ist diese Betriebsanleitung erstellt worden.

In dieser Betriebsanleitung ist die Standardausführung PC24TD/TE/TU jeweils mit Verbindungswelle und Endschalter innerhalb der Traverse liegend, dokumentiert. Ist die Ihnen vorliegende Einbauart abweichend von der hier beschriebenen Ausführung, so wenden Sie sich an Ihr technisches Büro bzw. die zuständige Konstruktions-abteilung.

Nachstehend finden Sie wichtige Hinweise, deren Beachtung in allen Fällen zum einwandfreien Einbau und Betrieb beitragen.

Dieser Betriebsanleitung muss folgende Zeichnung beigelegt sein:

Zeichnung Nr.	Bremsfangsystem (Typ)	Aufriss, Grundriss, Seitenriss
24TD-BA01-1	PC24TD/TE/TU (2 x PC24GA/GO/GU)	Zusammenstellungszeichnung FV mit Pos. Nr.

Diese Anleitung besteht aus zwei Textseiten (je nach Sprache) und einer Zeichnung. Kundenspezifische Lösungen können abweichende Montageabläufe bedingen. Die Bremsfangvorrichtungen können oben oder unten an der Kabine unter Berücksichtigung der Lage der Verbindungswelle eingebaut werden. Detailangaben entnehmen Sie bitte unseren technischen Unterlagen.

Abweichungen von der hier beschriebenen Standardausführung bleiben vorbehalten.

Vor dem Einbau zu beachten:

Das Bremsfangsystem besteht aus zwei Paar baumustergeprüften Bremsfangvorrichtungen. Alle Leistungsangaben auf den Typenschildern beziehen sich auf ein Paar bestehend aus zwei eingestellten und plombierten Fangköpfen beim Bremsen auf Aufzugsführungsschienen nach ISO 7465. Auf jeweils zwei Fangköpfen sind die gleichen Fabrikationsnummern eingebrannt. Diese Nummern müssen mit denjenigen auf den aufgeklebten oder beigelegten Typenschildern übereinstimmen und der Anlagenummer zugeordnet werden können. Ist dies nicht der Fall, liegt eine Verwechslung vor und es muss Rücksprache mit dem Einkauf, dem eigenen Lager oder direkt mit dem Hersteller genommen werden.

1. Montage nach beigelegten Zeichnungen

- 1.1. Der Einbau der Fangköpfe erfolgt im Normalfall mittels einer Einbauplatte (**Pos. 13.2**). Für Sonderausführungen können die Fangköpfe direkt im Rahmen eingebaut werden. Es ist zwingend, dass die Kennzeichnung „Down“ unten ist, „UP“ dagegen oben liegt. Falls der Einbau ohne Einbauplatten (**Pos. 13.2**) erfolgt, müssen die Zylinderschrauben (**Pos. 13.6**) mit **70 Nm** angezogen werden und mindestens mit mittelfester Flüssigschraubensicherung gesichert werden. Es muss überprüft werden, dass sich die Bremsfangvorrichtung kpl. (**Pos. 13a**) / (**Pos. 13b**) seitlich verschieben lässt und durch die Blattfeder (**Pos. 13.1**) wieder in die Ausgangsposition an die Einstellschraube (**Pos. 13.4**) zurückbewegt wird (die Einstellschraube (**Pos. 13.4**) wird auf der Seite der Bremsbacke (**Pos. 13.7**) angeordnet, die Blattfeder (**Pos. 13.1**) entgegen auf der Seite der Verbindungswelle).
- 1.2. Die Einbauplatte (**Pos. 13.2**) wird mittels Knotenblech (**Pos. 1**) oder direkt mit dem Fangrahmen verschraubt.
 Die Beurteilung der Verbindung zwischen Einbauplatte (**Pos. 13.2**) oder Knotenblech (**Pos. 1**) und dem Fangrahmen (Traverse, Hängewinkel etc.) liegt beim Rahmenhersteller.
- 1.3. Das Auslösegestänge wird mittels Stützblech (**Pos. 5**) / (**Pos. 6**) direkt an das Knotenblech (**Pos. 1**) oder an den Fangrahmen montiert. Bitte beachten (aussenliegende Verbindungswelle): Position der Verbindungswelle muss mittig zur Fangvorrichtung und der Heber (**Pos. 2**) / (**Pos. 3**) demzufolge horizontal zu liegen kommen.
- 1.4. Der Heber (**Pos. 2**) / (**Pos. 3**) kann mittels Stützblech (**Pos. 5**) / (**Pos. 6**) direkt am Fangrahmen montiert werden. Die Kraft um den Heber (**Pos. 2**) / (**Pos. 3**) in der Ausgangsstellung (horizontal) zu halten ist mittels Gewindestange innerhalb der Druckfeder (Rückzugdruckfedersystem kpl. (**Pos. 4**)) einstellbar. Anwendungsabhängig können die Federn (**Pos. 4**) zusätzlich vorgespannt werden. Die Grundeinstellung liegt bei 10 mm Vorspannung.
- 1.5. Vor dem Anbringen der beigelegten Typenschilder an gut sichtbarer Stelle des Rahmens muss die vorgesehene Oberfläche gereinigt werden und vollständig trocken sein. Die Klebefläche der Typenschilder darf nicht grossflächig berührt werden. Nach dem Aufkleben festdrücken.

1.6. Jedem Bremsfangsystem PC24TD/TE/TU, für den Einsatz auf geölten Schienen liegt ein grüner Hinweiskleber bei. Dieser ist an gut sichtbarer Stelle anzubringen (z.B. auf Schienenöler). Empfohlenes Öl: HLP-Öle nach DIN 51524, Teil 2, oder vergleichbare Öle, Viskosität ISO VG 68-150.

2. Anschluss und Einstellung

- 2.1. Reglerseil mit Seilendverbindung (Seilverschlussgarnitur kpl. (Pos. 7)) an Heber (Pos. 2) / (Pos. 3) bei Reglerseilangriff verbinden.
- 2.2. Endschalter NR kpl. (Pos. 8) (230V, 4A) verdrahten und Funktion prüfen.
- 2.3. Einstellung: seitliche Position der Fangköpfe zur Schiene ausrichten. Distanz bewegliche Bremsbacke (Pos. 13.7) zur Schiene: **1 – 1.5 mm**.
- 2.4. Überprüfung vor Inbetriebsetzung:
 - a) Die Fangköpfe müssen seitlich gegen die Blattfeder (Pos. 13.1) verschoben werden und durch die Federkraft wieder in Ausgangsposition zurückgelangen können.
 - b) Der Heber (Pos. 2) / (Pos. 3) muss in Auslöserichtung verschoben werden und durch die Rückzugfeder (Pos. 13.1) wieder in Ausgangsstellung zurückgelangen. Leichtgängigkeit muss sichergestellt sein.

3. Inbetriebsetzung

3.1. Zu beachten vor dem ersten Fangversuch:

Die Schiene muss in jedem Fall von altem Dreck, Rostschutz und allfälligen Farbanstrichen gereinigt werden. Am besten eignen sich dazu Kaltreiniger oder Bremsscheibenreiniger.

Für den Einsatz auf geölten Schienen sollen die gemäss grünem Hinweiskleber empfohlenen HLP-Öle als Schienenöl eingesetzt werden (DIN 51524, Teil 2, Viskosität ISO VG 68-150).

Vor der erstmaligen Inbetriebnahme muss die Fangvorrichtung nach EN81-20 (6.3 ff.) überprüft werden.

3.2. Auslösekräfte (Richtwerte) um die Fangvorrichtung einzurücken:

Diese sind abhängig vom Befestigungspunkt des Reglerseils am Heber (Pos. 2) / (Pos. 3) und gelten beim Einbau von unserem Rückzugdruckfedersystem kpl. (Pos. 4) unter Einhaltung der Montageempfehlung.

	Distanz Mitte Schiene - Mitte Reglerseil		
	125 mm	150 mm	175 mm
PC24TD, PC24TE, PC24TU			
Aufwärts bremsend	130 N	160 N	210 N
Abwärts fangend	180 N	220 N	290 N

Es ist sicherzustellen, dass die erzeugte Zugkraft im Begrenzerseil vom ausgelösten Geschwindigkeitsbegrenzer mindestens das 2fache der erforderlichen Kraft für das Einrücken der Fangvorrichtung beträgt (jedoch mindestens 300 N).

4. Wartung (nach EN 13015:2001+A1:2008 (Anhang A, Punkte A.1 und A.2))

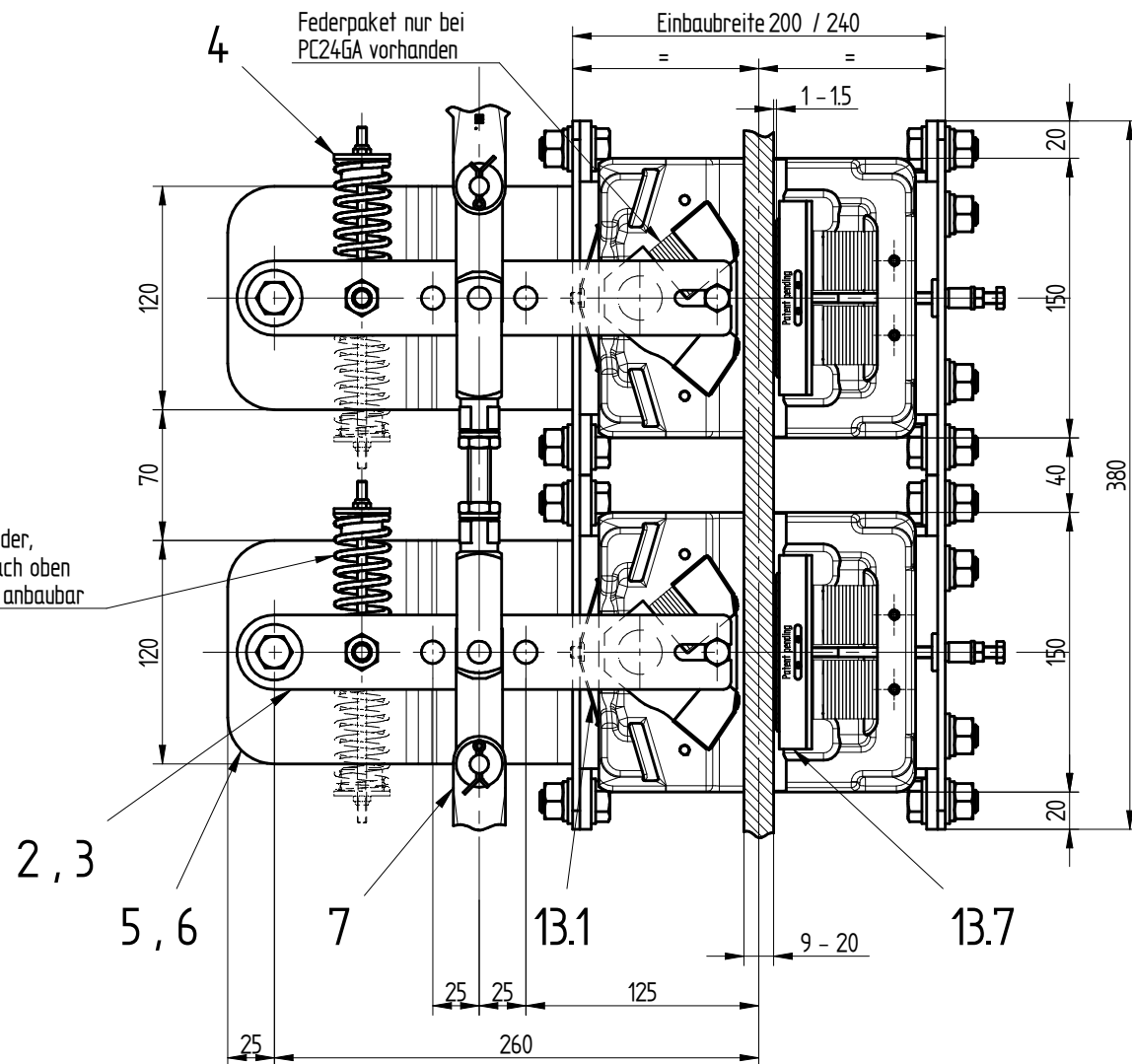
Sind die Bremsfangvorrichtungen ordnungsgemäss eingebaut, beschränkt sich die Wartung auf die Überprüfung von:

- 4.1. **Zustand der Schiene**, entsprechend obenstehender Inbetriebsetzungsanweisung
- 4.2. **Verbindungswellen**: synchrones Ansprechen der Fangköpfe, spielfreie Verbindung der Verbindungswellen, leichtgängige und freie Bewegung der Heber in eine oder beide Richtungen möglich.
- 4.3. **Rückzugfeder (Pos. 4)**: vorhanden, unter Vorspannung
- 4.4. **Endschalter NR kpl. (Pos. 8)**: Funktion elektrisch / mechanisch, Betätigung gewährleistet.
- 4.5. **Fangköpfe**: eingemittet, sauber, Führungen der Kabine: in einwandfreiem Zustand, nicht ausgeweitet.
- 4.6. **Befestigung**: frei verschiebbare Bremsfangvorrichtung kpl. (Pos. 13a) / (Pos. 13b) auf den Einbauplatten (Pos. 13.2) oder im Fangrahmen.
- 4.7. **Sauberkeit**: Allgemein und insbesondere bei Bauaufzügen und bei Umbauten sicherstellen, dass Fangköpfe gegen Verschmutzung durch Gips, Beton, Zement, Mörtel, Kies oder ähnliche Baustoffe geschützt sind. Verschmutzte Fangköpfe müssen ausgebaut und gereinigt werden.

Werden diese einfachen Anweisungen beachtet, kann die Sicherheit für den Aufzugbenutzer wie auch für den Montagebetrieb erheblich gesteigert werden.

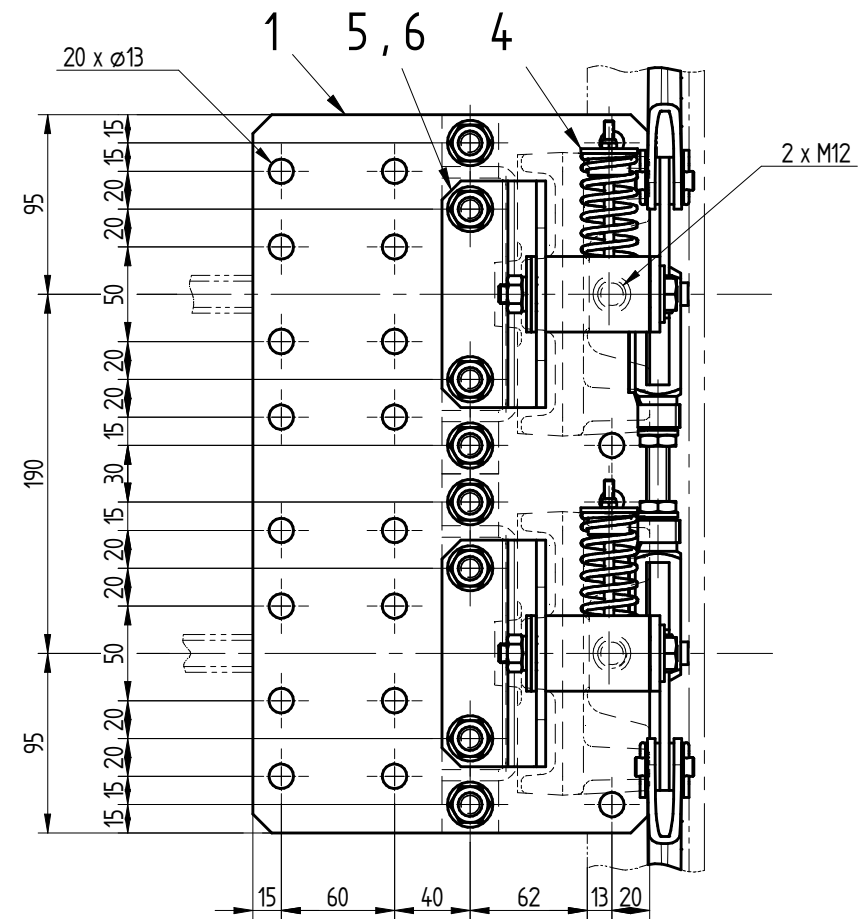
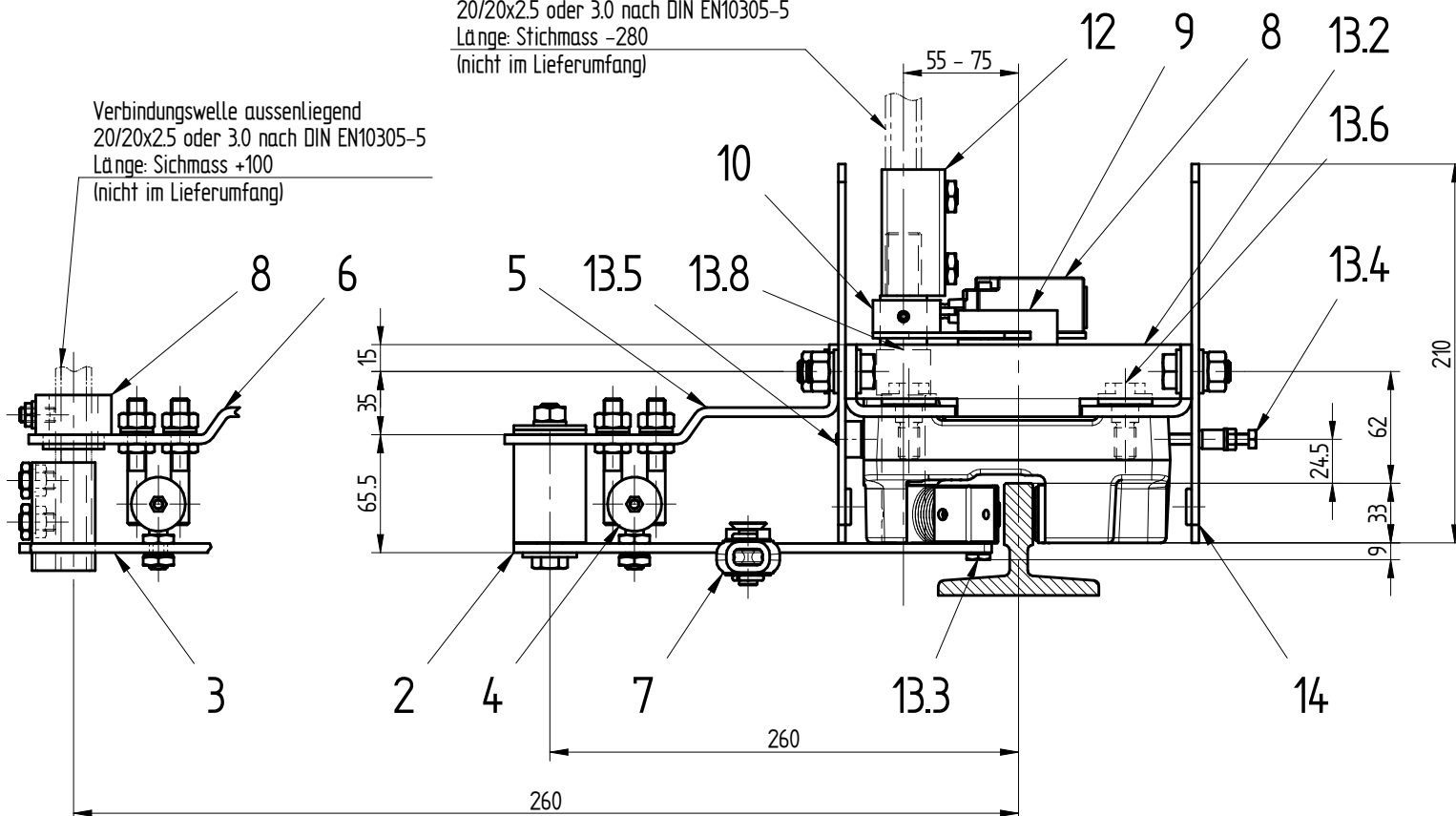
Die Bohrungen in den Knotenblechen dienen zur Befestigung der Fangvorrichtung im Rahmen.
Die Anzahl der Befestigungsschrauben, sowie die Festigkeit der Verbindung von Traverse und Hängewinkel müssen durch den Rahmenhersteller anwendungsabhängig und konstruktionsbezogen berechnet werden.

Rückstellfeder, Montage nach oben oder unten anbaubar



Verbindungswelle innenliegend
20/20x2.5 oder 3.0 nach DIN EN10305-5
Länge: Stichmass -280
(nicht im Lieferumfang)

Verbindungswelle aussenliegend
20/20x2.5 oder 3.0 nach DIN EN10305-5
Länge: Stichmass +100
(nicht im Lieferumfang)



FWA: Verbindungswelle aussenliegend
FWI: Verbindungswelle innenliegend

Technische Änderungen vorbehalten

Stückzahlen pro System

Grundeinheit	Stückzahl	Bezeichnung	Pos.	Werkstoff	Modell	Bemerkungen
		Auslösewelle	13.8	-		-
		Bremsbacke	13.7	-		-
		Zylinderschraube	13.6	-		-
		Schraube M6 zu Blattfeder	13.5	-		-
		Einstellschraube M6	13.4	-		-
		Schraube	13.3	-		-
		Einbauplatte	13.2	-		-
		Blattfeder	13.1	-		-
2	-	Bremsfangvorrichtung FWA kpl.	13b	-	Anlagenspezifisch	inkl. 13.1-13.8
-	2	Bremsfangvorrichtung FWI kpl.	13a	-	Anlagenspezifisch	inkl. 13.1-13.8
-	2	2 Auslösevierkant kpl.	12	-	DA-MZ03-3	-
2	-	2 Anschlaghülse kpl.	11	-	DA-MZ17-1	-
2	2	Auslöserhülse kpl.	10	-	14DA-MZ28-1	-
2	2	Endschalterbau kpl.	9	-	14DA-MZ38-1	-
2	2	Endschalter kpl.	8	-	DA-MZ05-2	-
1	1	Seilsschlossgarnitur kpl.	7	-	FV-MZ33-1	-
2	-	2 Stützblech 240mm kpl.	6	-	14DA-MZ45-4b	-
-	2	Stützblech 240mm kpl.	5	-	14DA-MZ45-4a	-
4	2	Rückzugdruckfedersystem kpl.	4	-	14DA-MZ25-1	-
2	-	2 Heber FWA kpl.	3	-	24DA-MZ01-2	-
-	2	Heber FWI kpl.	2	-	24DA-MZ01-1	-
4	4	Knotenblech kpl.	1	-	S1070-24DA091A	-

Zubehör

Änderung: (Datum / Index)	FWA	FWI	Gegenstand	Pos.	Werkstoff	Modell	Bemerkungen
-	-	-	-	-	-	-	-
-	-	-	-	-	-	-	-
-	-	-	-	-	-	-	-
-	-	-	-	-	-	-	-
-	-	-	-	-	-	-	-
-	-	-	-	-	-	-	-
-	-	-	-	-	-	-	-
-	-	-	-	-	-	-	-
-	-	-	-	-	-	-	-
-	-	-	-	-	-	-	-
-	-	-	-	-	-	-	-

Das Urheberrecht auf dieser Zeichnung und allen Beilagen, die dem Empfänger persönlich anvertraut sind, verbleibt jederzeit unserer Firma. Ohne unsere schriftliche Genehmigung darf diese nicht eingeleitet, kopiert, vervielfältigt und niemals Dritten mitgeteilt oder zugänglich gemacht werden.

Ausgabe: 01.12.20 / MH

Zusammenstellung

zu Betriebsanleitung Tandem mit Knotenblech
FV-Typ: 2 x PC24GA, PC24GO, PC24GU



Weststrasse 16, CH-3672 Oberdiessbach
Tel. ++41 - (0)31/720'50'50
Fax ++41 - (0)31/720'50'51
info@cobianchi.ch - www.cobianchi.ch

Zeichnungsnummer

24TD-BA01-1

Massstab	Gezeichnet	12.09.17	DH
1 : 4	Kontrolliert	12.09.17	DH
-	Geprüft	12.09.17	HG
-	Ersatz für:	-	-