

Являясь производителем механизмов обеспечения безопасности, компания Cobianchi Lifteile AG разрабатывает и изготавливает ловители плавного торможения марки Cobianchi. Настоящее руководство по эксплуатации разработано с целью помочь производителям и механосборочным предприятиям более эффективно осуществлять производство, ввод в эксплуатацию и техническое обслуживание.

В настоящем руководстве описана стандартная модель PC11XX с промежуточным валом и концевым выключателем внутри траверсы. Если ваш способ установки отличается от описанного здесь исполнения, обратитесь за консультацией в техническое бюро или соответствующий конструкторский отдел.

Ниже изложены важные указания, соблюдение которых позволит обеспечить безупречную установку и исправную эксплуатацию.

К настоящему руководству по эксплуатации должен прилагаться следующий чертеж:

№ чертежа	Тип ловителя	Вертикальная/горизонтальная/боковая проекция
11DA-BA01-1	PC11DA, PC11DO, PC11UP	Сборочный чертеж ловителя с номерами позиций

Данное руководство состоит из двух текстовых страниц (в зависимости от языка) и одного чертежа. Для решений, разработанных в соответствии с особыми требованиями клиента, может потребоваться внесение изменений в процесс монтажа. Ловители плавного торможения могут устанавливаться сверху или внизу на кабине с учетом положения передаточного вала. Более детальная информация изложена в нашей технической документации.

Оставляем за собой право на внесение изменений в описанную здесь стандартную модель.

Перед установкой следует обратить внимание на следующие аспекты:

Ловитель плавного торможения состоит из двух отрегулированных и опломбированных улавливающих головок. Все рабочие характеристики на заводских табличках касаются попарного использования. На обеих улавливающих головках выжжены заводские номера. Эти номера должны совпадать с номерами, указанными на обеих наклеенных заводских табличках и на прилагаемой табличке, а также соответствовать номеру установки. В противном случае, если произошла путаница, необходимо связаться с отделом закупок, складом вашего предприятия или непосредственно с производителем.

Место размещения и положение промежуточного вала и возвратной пружины на улавливающих устройствах типа PC11DA – ловитель, действующий в двух направлениях, PC11DO – ловитель, действующий при движении вниз, и PC11UP – устройство, действующее при движении вверх, одинаковы в соответствии с принципом действия.

Поэтому изложенное ниже описание может применяться для всех названных типов.

1. Монтаж в соответствии с прилагаемыми чертежами

- 1.1.** Ловильные головки устанавливаются с помощью монтажной пластины **12** или непосредственно на раме. Маркировка “**Down**” должна находиться внизу, а “**UP**”, соответственно, сверху. Ловильные головки должны быть установлены таким образом, чтобы сбоку их можно было регулировать. После затягивания болтов **21** (M8x16, класс прочности 10.9), их необходимо зафиксировать с помощью жидкого фиксатора средней прочности, затем проверить, можно ли регулировать опорную пластину сбоку и возвращается ли она с помощью плоской пружины **3** в исходное положение на стопорный винт **19** (стопорный винт 19 располагается на стороне неподвижной тормозной колодки, плоская пружина **3** - напротив на стороне передаточного вала).

- 1.2. Монтажную пластину **10** можно прикрепить болтами с помощью фасонки **5** или непосредственно к раме.
- 1.3. Систему тяг и рычагов срабатывания можно установить с помощью опорной пластины **11** непосредственно на фасонку **5** или на раму. Следует учесть, что промежуточный вал должен располагаться по центру улавливающего устройства, а подъемный(е) механизм(ы) **1/2**, соответственно, горизонтально.
- 1.4. Сила, с помощью которой подъемный(е) механизм(ы) удерживается(ются) в исходной позиции (горизонтально), регулируется внутри пружины сжатия (система пружины сжатия обратного хода в комплекте **14**) с помощью резьбовой шпильки. В зависимости от использования пружину можно дополнительно предварительно натячь. При первоначальной регулировке пружина предварительно напряжена до 10 мм.

2. Подключение

- 2.1. Присоединить регулировочный трос с концевой заделкой (комплект тросовых зажимов **18**) к подъемному механизму **1/2** в месте крепления троса.
- 2.2. Подсоединить провода предохранительного выключателя **15** (230 В, 4 А) и проверить исправность его функционирования.
- 2.3. Настройка: отрегулировать положение ловильных головок относительно шины сбоку. Расстояние от неподвижной тормозной колодки до шины: **1,5 – 2 мм**
- 2.4. Проверка перед вводом в эксплуатацию:
 - а) ловильные головки следует сдвинуть по направлению к пластинчатой пружине **3**, после чего они усилием пружины должны вернуться в исходное положение. Подъемный механизм **1/2** следует сдвинуть в направлении срабатывания, после чего под действием системы пружины сжатия обратного хода в комплекте **12** он должен вернуться в исходное положение.

3. Ввод в эксплуатацию

3.1. Перед первым запуском следует учесть следующее:

Шину необходимо очистить от мусора, антикоррозионных средств и от краски. Для этой цели лучше всего подходят реагенты для холодной чистки или очистители тормозных дисков.

К каждому ловителю плавного торможения или тормозному устройству, предназначенному для использования на смазываемых маслом шинах, прилагается зеленая указательная наклейка. Эту наклейку следует приклеить в хорошо просматриваемом месте (например, на смазочном устройстве шины).

Рекомендуемое масло: гидравлические масла **HLP**, описанные в стандарте DIN 51524, часть 2, или аналогичные масла с коэффициентом вязкости в соответствии с ISO VG 68-150.

3.2. Пусковые усилия (ориентировочные значения) для включения улавливающего устройства

Данные значения зависят от точки крепления регулировочного троса на подъемном механизме **1** или **2** и действительны при условии соблюдения рекомендаций по монтажу при установке нашей системы возвратной пружины компл. **12** с нажимной пружиной.

	Расстояние от центра шины до центра регулировочного троса		
	95 мм	117 мм	139 мм
PC11DA, PC11DO, PC11UP			
Тормозящий при движении вверх	70 Н	90 Н	110 Н
Захватывающий при движении вниз	100 Н	120 Н	150 Н

4. Техническое обслуживание

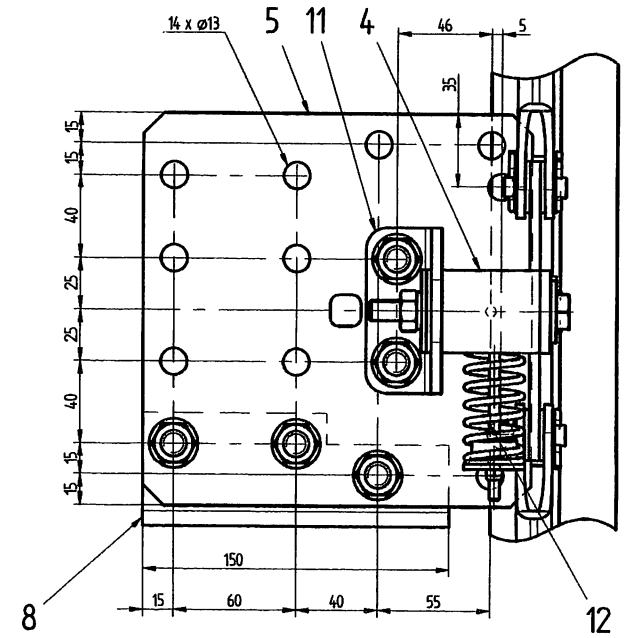
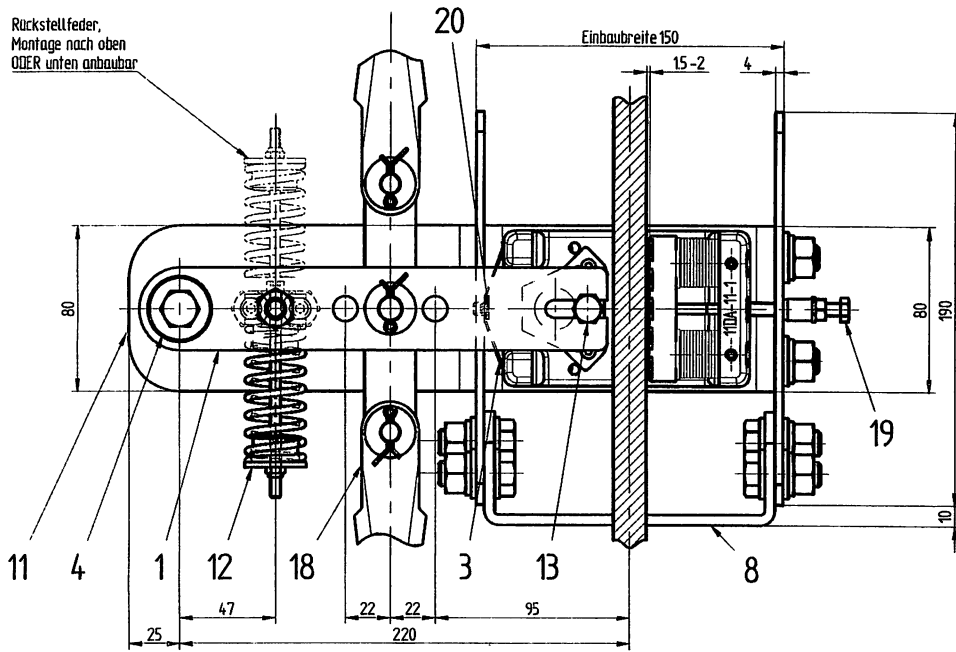
Если ловители плавного торможения установлены должным образом, техническое обслуживание ограничивается контролем следующих моментов:

- 4.1. Состояние шины** в соответствии с изложенными выше указаниями по вводу в эксплуатацию.
- 4.2. Система рычагов срабатывания:** синхронное срабатывание обеих ловильных головок, отсутствие зазора в соединении промежуточного вала, свободное движение подъемного механизма в одном или в двух направлениях.
- 4.3. Возвратная пружина** должна быть установлена и предварительно напряжена.
- 4.4. Концевой выключатель 15** электрическая / механическая функция, срабатывание проверено.
- 4.5. Ловильные головки:** отцентрованы, чистые, направляющие кабины в безупречном состоянии, без расширений.
- 4.6. Крепление:** свободно перемещаемые опорные пластины **11** на монтажных пластинах **12** или на раме.
- 4.7. Чистота:** при любой установке, а особенно на строительных подъемниках и при реконструкциях, необходимо следить за тем, чтобы ловильные головки были защищены от попадания гипса, бетона, цемента, строительного раствора, гравия или других строительных материалов. Загрязненные ловильные головки следует снять и очистить.

Благодаря соблюдению этих несложных инструкций можно значительно повысить степень безопасности для пользователей лифта и для работников, осуществляющих его монтаж.

Настоящая инструкция была переведена с немецкого языка; при всех неясностях в каждом случае силу имеет исходный немецкий текст.

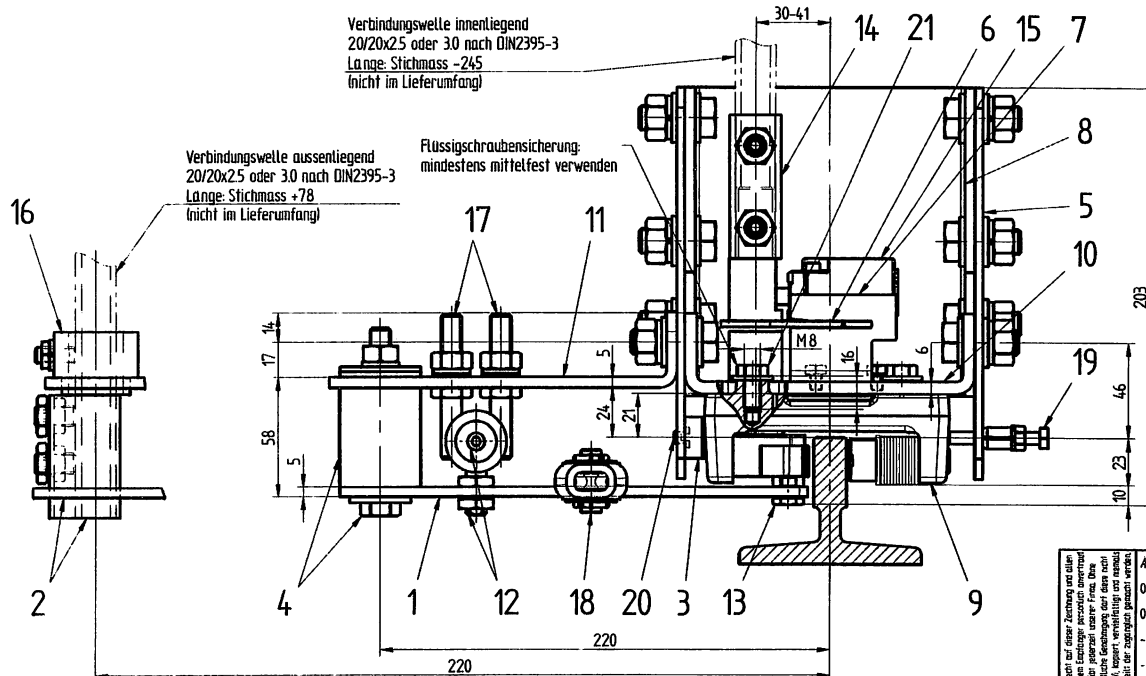
Die Bohrungen in den Knotenblechen (Pos. 5) dienen zur Befestigung der Fangvorrichtung im Rahmen.
Die Anzahl der Befestigungsschrauben, sowie die Festigkeit der Verbindung von Traverse und Hängewinkel, müssen durch den Rahmenhersteller, anwendungsabhängig und konstruktionsbezogen berechnet werden.



Verbindungswelle innenliegend
20/20x25 oder 30 nach DIN2395-3
Länge: Stichmass -245
(nicht im Lieferumfang)

Verbindungswelle aussenliegend
20/20x25 oder 30 nach DIN2395-3
Länge: Stichmass +78
(nicht im Lieferumfang)

Flüssigschraubensicherung:
mindestens mittelfest verwenden



FWA: Verbindungswelle aussenliegend
FWI: Verbindungswelle innenliegend

Technische Änderungen vorbehalten

Stückzahl pro Fangvorrichtungsgarnitur	Pos.	Werkstoff	Modell	Bemerkungen
8	8	Schr. M8x16 (10.9) mit U-Scheibe (2mm)	21	
2	2	Schraube M6 zu Blattfeder	20	
2	2	Einstellschraube M6	19	
1	1	Seilverschlussgarnitur	18	FV-30-1Z
2	2	Schaffschraube	17	DA-25-1Z
2	-	Anschlaghülse	16	DA-17-1Z
1	1	Endschalter nicht rostend	15	DA-05-6
-	1	Auslösevierkant kpl.	14	DA-03-3Z
2	1	Schraube	13	44DA-03-1
1	1	Rückzugdruckfedersystem kpl.	12	14DA-25-1Z
2	1	Stützblech 150mm	11	11DA-45-1
2	2	Einbauplatte 150mm	10	11DA-44-1
2	2	Grundplatte	9	11DA-11-2
2	2	Führungsschuhplatte 150mm	8	11DA-40-1
1	1	Endschalterführung	7	11DA-38-2
1	1	Endschalteranbau	6	11DA-38-1
4	4	Knotenblech	5	11DA-19-1
-	1	Hülse kpl.	4	11DA-17-2Z
2	2	Blattfeder 150mm	3	11DA-14-1
2	-	Heber FWA	2	11DA-01-2Z
-	1	Heber FWI	1	11DA-01-1

Anderung (Datum / Index)
06.02.12 / 617
09.07.15 / 684

Ausgabe: 23.09.15 / DH

Zusammenstellung
zu Betriebsanleitung
FV-Typ: PC110A, PC110Q, PC11UP

Masstab	Gezeichnet	21.09.11	HG
1:25	Kontrolliert	23.09.15	DH
-	Geprüft	23.09.15	HG
-	Ersatz für	-	-

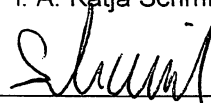
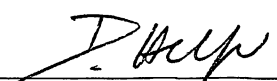
Zeichnungsnummer
11DA-BA01-1

Westfrasse 16, CH-3672 Oberdlesbach
Tel. ++41 - (0)31/720'50'50
Fax ++41 - (0)31/720'50'51
info@cobianchi.ch www.cobianchi.ch

सर्गीनाली
Cobianchi Liftteile AG

EU-Konformitätserklärung für Sicherheitsbauteile
EU-Declaration of conformity for safety components
Déclaration de conformité EU pour les composants de sécurité
Dichiarazione di conformità EU per i componenti di sicurezza

Hersteller / Manufacturer: Fabricant / Produttore:	Cobianchi Lifteile AG Weststrasse 16 CH-3672 Oberdiessbach
Beschreibung / Funktion:	Bremsfangvorrichtung gegen Übergeschwindigkeit abwärts kombiniert mit Bremsenrichtung aufwärts wirkend und Bremsselement gegen unbeabsichtigte Bewegung des Fahrkorbes.
Description / Function:	Progressive safety gear acting in downwards direction with braking device as part of the protection device against overspeed in upwards direction and braking element against unintended car movement.
Préscription / Fonction:	Parachute à prise amortié contre vitesse excessive vers en bas avec dispositif protégeant la cabine qui monte contre une vitesse excessive et élément de freinage contre mouvement de cabine incontrôlée.
Descrizione / Funzione:	Paracadute a presa progressivo contro velocità eccessivo verso in basso con dispositivo contro velocità eccessivo verso in alto e elemento di frenata contro movimenti incontrollati della cabina.
Typ / Type / Type / Tipo:	PC11DA, PC11GA
Seriennummer: Serial number: Numero de série: Numero di fabbricazione:	Siehe Typenschild und Gravur auf Fangkopf see typ plate and engraving on each safety head gardez plaque de fabrication et gravure vedi sulla targhetta e incisione
Baujahr / Year of manufacture: Année de construction / Anno di fabbricazione:	Siehe Typenschild / visible on type plate visible sur plaque de caractéristique / vedi targhetta
Harmonisierte Normen / Harmonized standards: Normes harmonisées / Norme armonizzate :	EN 81-20/50: 2014
Richtlinie / Directive / Directive / Direttiva:	2014 / 33 / EU
Benannte Stelle der Baumusterprüfung: Notified Body carried out EC certificate: Organisme agréé / Organismo autorizzato:	TÜV-SÜD Industrie Service GmbH Westendstrasse 199 D-80686 München
Kennnummer / Identification number: numéro d'identification / numero di identificazione:	0036
Bescheinigung Nr. / EC certificate nr.: No. d'attestation / no. di certificato:	EU-SG 868
Q-Systemüberprüfung erfolgt durch: Quality production check / System de qualité vérifié: Organismo per controllo sistema:	TÜV-SÜD Industrie Service GmbH Westendstrasse 199 D-80686 München
Kennnummer / Identification number: Numéro d'identification / Numero di identificazione:	0036
Ausgabedatum / Date of issue / Publié / Rilasciato:	Oberdiessbach, 11.07.2016
Bestätigt / Confirmed / Confirmée / Confermato:	COBIANCHI LIFTEILE AG
	Zentralsekretariat i. A. Katja Schmid
	Entwicklung i. A. Dominik Helfer

EU-Konformitätserklärung für Sicherheitsbauteile
EU-Declaration of conformity for safety components
Déclaration de conformité EU pour les composants de sécurité
Dichiarazione di conformità EU per i componenti di sicurezza

Hersteller / Manufacturer: Fabricant / Produttore:	Cobianchi Lifteile AG Weststrasse 16 CH-3672 Oberdiessbach
Beschreibung / Funktion:	Bremsfangvorrichtung / Bremseinrichtung gegen Übergeschwindigkeit, einseitig wirkend und Bremselment gegen unbeabsichtigte Bewegung des Fahrkorbes.
Description / Function:	Progressive safety gear / braking device against overspeed acting in one direction and braking element against unintended car movement.
Préscription / Fonction:	Parachute à prise amortié / dispositif de freinage contre vitesse excessive dans une sense et élément de freinage contre mouvement de cabine incontrôlée.
Descrizione / Funzione:	Paracadute a presa progressivo / dispositivo di frenata contro velocità eccessivo singolo senso e elemento di frenata contro movimenti incontrollati della cabina.
Typ / Type / Type / Tipo:	PC11DO, PC11UP, PC11GO, PC11GU
Seriennummer: Serial number: Numero de série: Numero di fabbricazione:	Siehe Typenschild und Gravur auf Fangkopf see typ plate and engraving on each safety head gardez plaque de fabrication et gravure vedi sulla targhetta e incisione
Baujahr / Year of manufacture: Année de construction / Anno di fabbricazione:	Siehe Typenschild / visible on type plate visible sur plaque de caractéristique / vedi targhetta
Harmonisierte Normen / Harmonized standards: Normes harmonisées / Norme armonizzate :	EN 81-20/50: 2014
Richtlinie / Directive / Directive / Direttiva:	2014 / 33 / EU
Benannte Stelle der Baumusterprüfung: Notified Body carried out EC certificate: Organisme agréé / Organismo autorizzato:	TÜV-SÜD Industrie Service GmbH Westendstrasse 199 D-80686 München
Kennnummer / Identification number: numéro d'identification / numero di identificazione:	0036
Bescheinigung Nr. / EC certificate nr.: No. d'attestation / no. di certificato:	EU-SG 868
Q-Systemüberprüfung erfolgt durch: Quality production check / System de qualité vérifié: Organismo per controllo sistema:	TÜV-SÜD Industrie Service GmbH Westendstrasse 199 D-80686 München
Kennnummer / Identification number: Numéro d'identification / Numero di identificazione:	0036
Ausgabedatum / Date of issue / Publié / Rilasciato:	Oberdiessbach, 11.07.2016
Bestätigt / Confirmed / Confirmée / Confermato:	COBIANCHI LIFTTEILE AG

Zentralsekretariat
i. A. Katja Schmid

Entwicklung
i. A. Dominik Helfer

