



Industrie Service

EU-BAUMUSTERPRÜFBESCHEINIGUNG

gemäß Anhang IV, Absatz A der Richtlinie 2014/33/EU

Bescheinigungs-Nr.:	EU-SG 505
Zertifizierstelle der Notifizierten Stelle:	TÜV SÜD Industrie Service GmbH Westendstr. 199 80686 München – Deutschland Kennnummer 0036
Bescheinigungsinhaber:	Cobianchi Lifteile AG Weststrasse 16 3672 Oberdiessbach – Schweiz
Hersteller des Prüfmusters: (Hersteller Serienfertigung – siehe Anlage)	Cobianchi Lifteile AG Weststrasse 16 3672 Oberdiessbach – Schweiz
Produkt:	Bremsfangvorrichtung, Bremseinrichtung als Teil der Schutzeinrichtung für den aufwärtsfahrenden Fahrkorb gegen Übergeschwindigkeit
Typ:	PC30 _ _
Richtlinie:	2014/33/EU
Prüfgrundlage:	EN 81-20:2014 EN 81-50:2014 EN 81-1:1998+A3:2009 EN 81-2:1998+A3:2009
Prüfbericht:	EU-SG 505 vom 27.01.2016
Ergebnis:	Das Sicherheitsbauteil entspricht den wesentlichen Gesundheitsschutz- und Sicherheitsanforderungen der o.g. Richtlinie, sofern die Anforderungen des Anhangs zu diesem Zertifikat eingehalten sind.
Ausstellungsdatum:	27.01.2016
Gültigkeitsdatum:	ab 20.04.2016

Werner Rau

Werner Rau

Zertifizierstelle der Fördertechnik



Anhang zur EU-Baumusterprüfbescheinigung Nr. EU-SG 505 vom 27.01.2016



Industrie Service

1 Anwendungsbereich

1.1 Allgemein

Alle folgend aufgeführten Anwendungsmöglichkeiten beziehen sich auf ein produktionsneues Fangvorrichtungspaar in Abhängigkeit von der Herstellungsart, dem Oberflächenzustand und Breite der Führungsschienenlaufflächen sowie der maximalen Nenn- und Auslösegeschwindigkeiten. Das Sicherheitsbauteil kann wahlweise und in Kombination zwei Sicherheitsfunktionen gemäß 1.2 und 1.3 erfüllen.

Zu verwendende Führungsschienen

Kopfdicke	7 – 16 mm
Kopfdicke bei ausschließlicher Verwendung nach 1.2 oder 1.3	5 – 20 mm

Anmerkungen:

* Mineralöle ohne Wirkstoffzusätze (z.B. Schmieröle C nach DIN 51517, Teil1)

1.2 Verwendung als Bremsfangvorrichtung (abwärts wirkend) - zulässige Gesamtmasse von Fahrkorb plus Nennlast bei maximaler Nenn- und Auslösegeschwindigkeit

Herstellungsart der Laufflächen	Oberflächenzustand Führungsschiene	Mindestlauf-flächenbreite [mm]	Max. Nennge-schwindigkeit [m/s]	Max. Auslöse-geschwindig-keit [m/s]	Gesamtmasse [kg] min. – max.
gezogen	trocken	32	2,00 – 2,17	2,50	225 – 3124
	geölt*	32	2,00 – 2,17	2,50	215 – 3205
	trocken / geölt*	20	2,00 – 2,17	2,50	225 – 2038
bearbeitet	trocken	32	2,00 – 2,17	2,50	195 – 3238
	geölt*	32	2,00 – 2,17	2,50	212 – 3533
	trocken / geölt*	20	2,00 – 2,17	2,50	225 – 2038

1.3 Verwendung als Bremsenrichtung - Teil der Schutzeinrichtung für den aufwärtsfahrenden Fahrkorb gegen Übergeschwindigkeit (aufwärts wirkend) - zulässige Bremskräfte

Herstellungsart der Laufflächen	Oberflächenzustand Führungsschiene	Mindestlauf-flächenbreite [mm]	Max. Nennge-schwindigkeit [m/s]	Max. Auslöse-geschwindig-keit [m/s]	Bremskraft [N] min. – max.
gezogen	trocken	32	2,00 – 2,17	2,50	3530 – 49040
	geölt*	32	2,00 – 2,17	2,50	3378 – 50306
	trocken / geölt*	20	2,00 – 2,17	2,50	3532 – 31984
bearbeitet	trocken	32	2,00 – 2,17	2,50	3059 – 50830
	geölt*	32	2,00 – 2,17	2,50	3338 – 55458
	trocken / geölt*	20	2,00 – 2,17	2,50	3532 – 31984

2 Bedingungen

2.1 Vorgenanntes Sicherheitsbauteil stellt nur ein Teil der Schutzeinrichtung für den aufwärtsfahrenden Fahrkorb gegen Übergeschwindigkeit dar. Erst in Kombination mit einem detektierenden und auslösenden Bauteil nach Norm (auch zwei getrennte Bauteile möglich), welche einer eigenen Baumusterprüfung unterzogen sein müssen, kann das entstandene System die Vorgaben an eine Schutzeinrichtung erfüllen.

2.2 Die auf die Führungsschienen wirkenden Kräfte müssen sicher aufgenommen werden können.

Anhang zur EU-Baumusterprüfbescheinigung Nr. EU-SG 505 vom 27.01.2016



Industrie Service

- 2.3 Die Massenkongfiguration der Aufzugsanlage ist in Bezug auf die zulässige Gesamtmasse und Bremskräfte so auszulegen, dass die zulässigen Werte der Verzögerungen aus der Norm EN 81-20 für die Sicherheitsfunktionen eingehalten werden (max. Verzögerung des leeren aufwärts fahrenden Fahrkorbes nicht über $1g_n$).
- 2.4 Der Montagebetrieb hat zur Erfüllung des Gesamtkonzeptes an die Schutzeinrichtungen für die Aufzugsanlage(n) eine Prüfanleitung zu erstellen, der Aufzugsdokumentation beizufügen und eventuell notwendige Hilfsmittel oder Messgeräte, die eine gefahrlose Prüfung (z. B. bei geschlossenen Schachttüren) erlauben, bereit zu halten.
- 2.5 Zur Identifizierung und Information über die prinzipielle Bau- und Wirkungsweise und Abgrenzung des geprüften und zugelassenen Baumusters sind der EU-Baumusterprüfbescheinigung und deren Anhang, die Identifikationszeichnungen mit Nr. 30DA-BZ01-1 und 30DO-BZ01-1 mit Prüfvermerk vom 27.01.2016 beizufügen.
- 2.6 Die EU-Baumusterprüfbescheinigung darf nur zusammen mit dem dazugehörigen Anhang und der Anlage (Liste der Hersteller Serienfertigung) verwendet werden. Diese Anlage wird nach den Angaben des Herstellers / Bevollmächtigten aktualisiert und mit neuem Stand herausgegeben.

3 Hinweise

- 3.1 In die Leerstellen nach der Typbezeichnung PC30 __ werden Kennbuchstaben (DA, DO, UP) für die Wirkrichtung eingesetzt.
- 3.2 Die für eine Einstellung ermittelte zulässige Gesamtmasse kann entsprechend Kommentar nach Norm EN 81-50 um 7,5 % über- bzw. unterschritten werden.
- 3.3 Die Bremsfangvorrichtung kann unter Einhaltung der zulässigen Massen nach Tabelle Punkt 1.2 dieser Baumusterprüfbescheinigung auch am Gegengewicht bis zur zulässigen Auslösegeschwindigkeit eingesetzt werden.
- 3.4 Die Prüfung auf Einhaltung anderer Anforderungen nach Norm, zeitliche Verzögerungen im Bremskraftaufbau verursacht durch mechanische Umlenkungen, verschleißbedingter Abbau der Bremskräfte wie auch die betriebsbedingte Änderung der Führungsschienenlaufflächen sind nicht Bestandteil dieser Baumusterprüfung.
- 3.5 Diese EU-Baumusterprüfbescheinigung wurde in Anlehnung und / oder auf Basis folgender harmonisierter Norm(en) erstellt:
 - EN 81-1:1998 + A3:2009 (D), Anhang F.3 und F.7
 - EN 81-2:1998 + A3:2009 (D), Anhang F.3
 - EN 81-20:2014 (D), Punkte 5.6.2.1.1.2 und 5.6.6.11
 - EN 81-50:2014 (D), Punkt 5.3 und 5.7

Bei Änderungen bzw. Ergänzungen der oben genannten Normen bzw. bei Weiterentwicklung des Standes der Technik wird eine Überarbeitung der EU-Baumusterprüfbescheinigung notwendig.

**Anlage zur EU-Baumusterprüfbescheinigung
Nr. EU-SG 505 vom 27.01.2016**



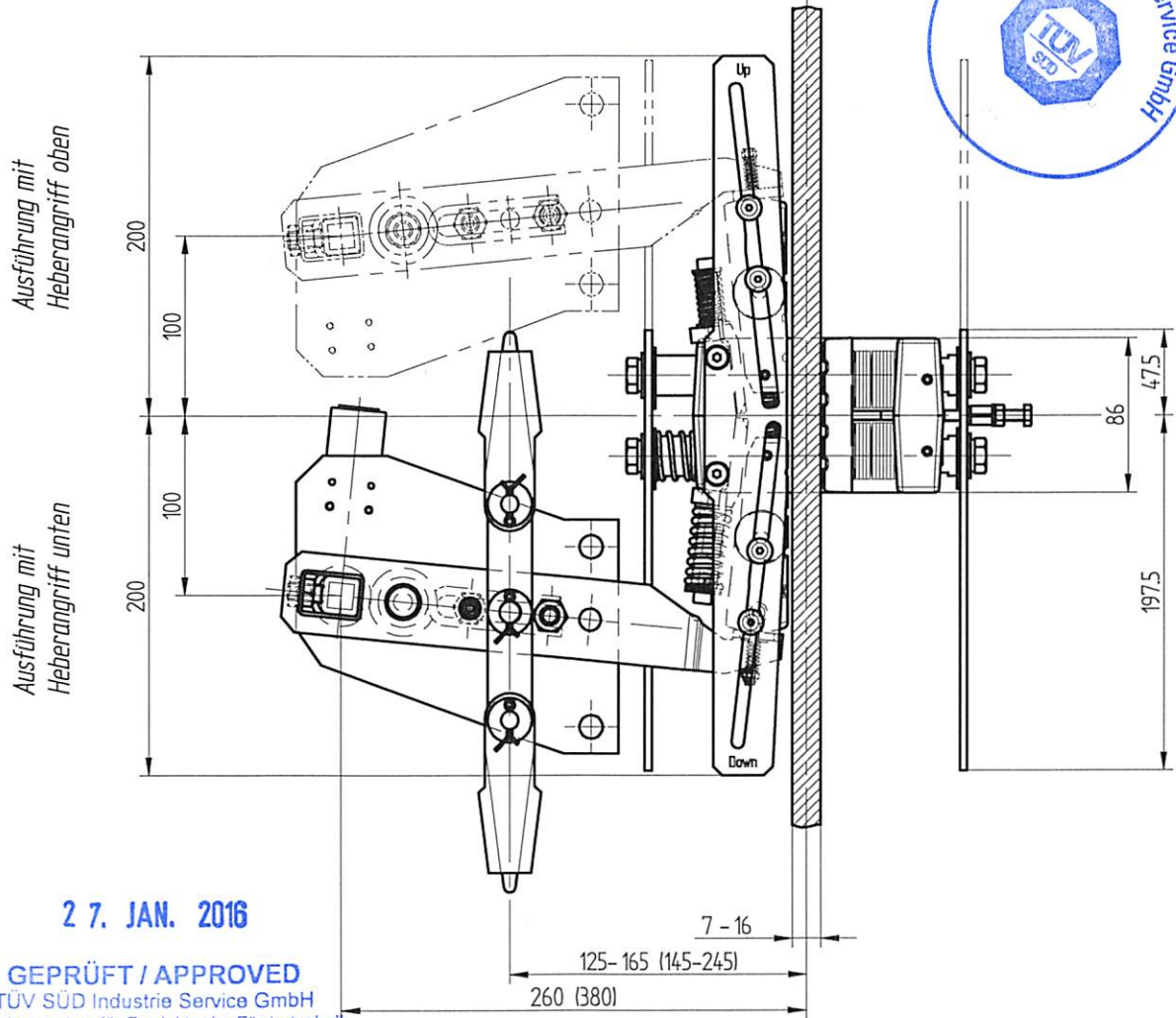
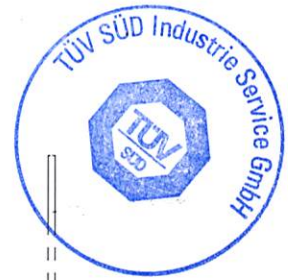
Industrie Service

Hersteller Serienfertigung – Produktionsstandorte (Stand: 27.01.2016):

Firma	Cobianchi Lifteile AG
Adresse	Weststrasse 16 3672 Oberdiessbach– Schweiz

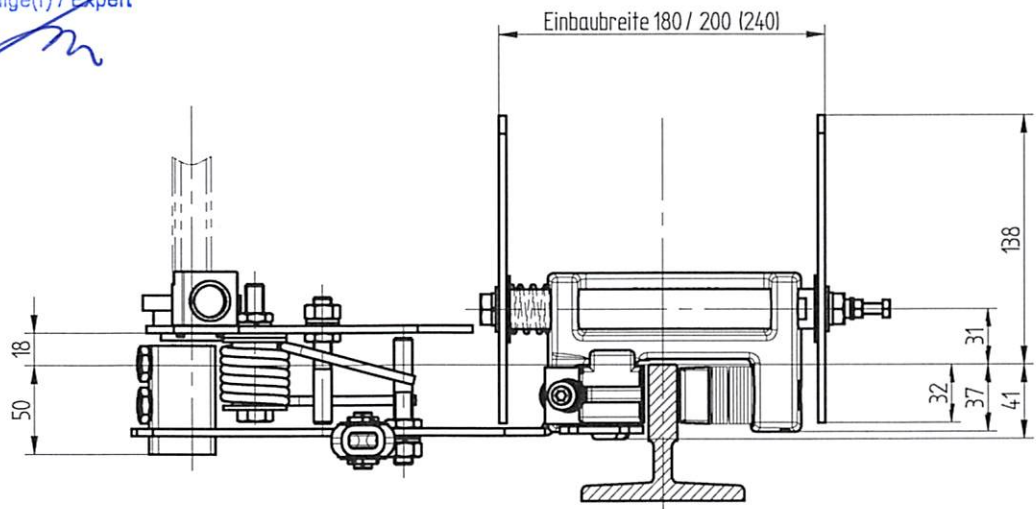
- ENDE DOKUMENT -

Bremsfangvorrichtung Typ - PC300A



27. JAN. 2016

GEPRÜFT / APPROVED
 TÜV SÜD Industrie Service GmbH
 Prüflaboratorium für Produkte der Fördertechnik
 Westendstraße 199
 80686 München
 Sachverständige(r) / Expert



Das Urheberrecht an dieser Zeichnung und allen Belegen, die dem Empfänger persönlich anvertraut sind, verbleibt jederzeit unserer Firma. Eine schriftliche Genehmigung darf diese nicht kopiert oder Dritten zugänglich gemacht werden.

Ausgabe:
 19.01.16 / D. Helfer

lobianchi
 Cobiانchi Liftteile AG

Weststrasse 16, CH - 3672 Oberdiessbach
 Tel. ++41 - (0)31/720 50 50
 Fax ++41 - (0)31/720 50 51
 info@cobianchi.ch - www.cobianchi.ch

Zeichnungsnummer

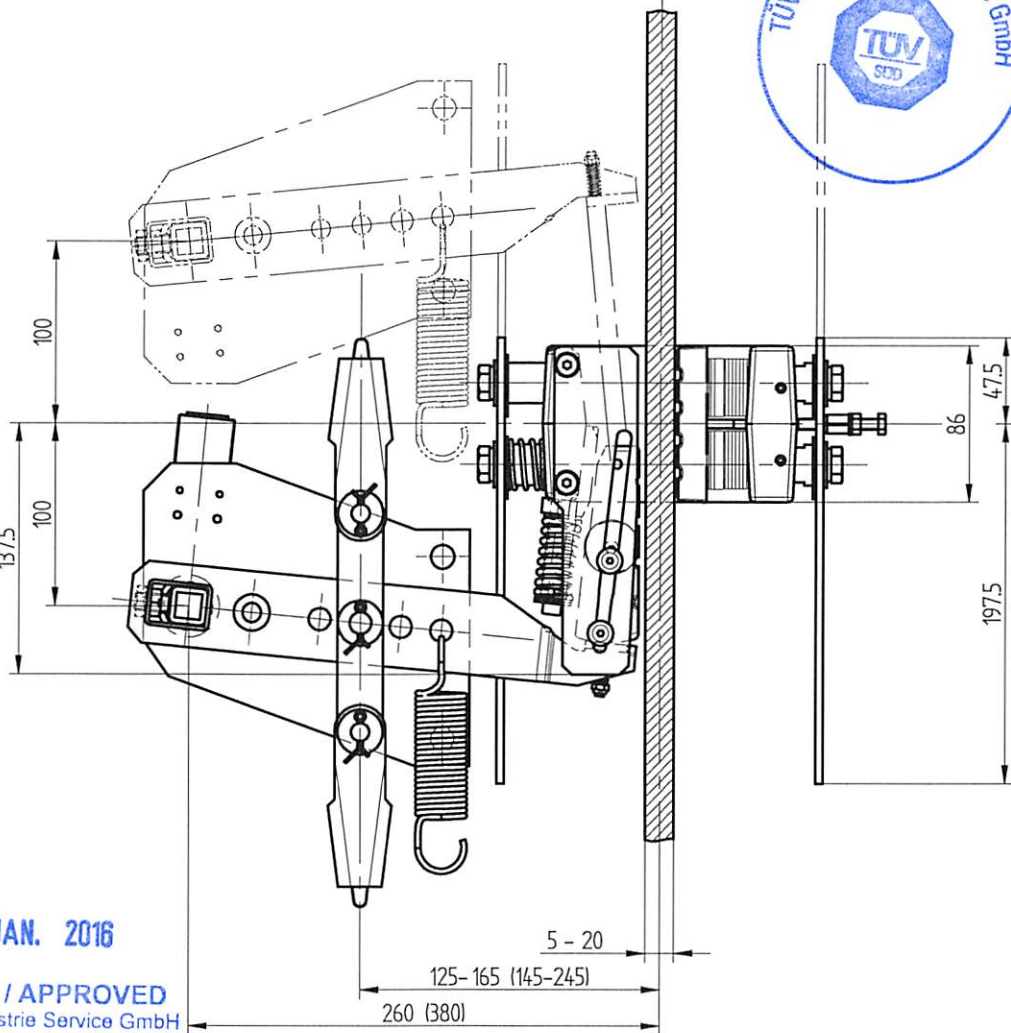
30DA-BZ01-1

Bremsfangvorrichtung Typ - PC3000 / PC30UP



Ausführung mit
Heberangriff oben

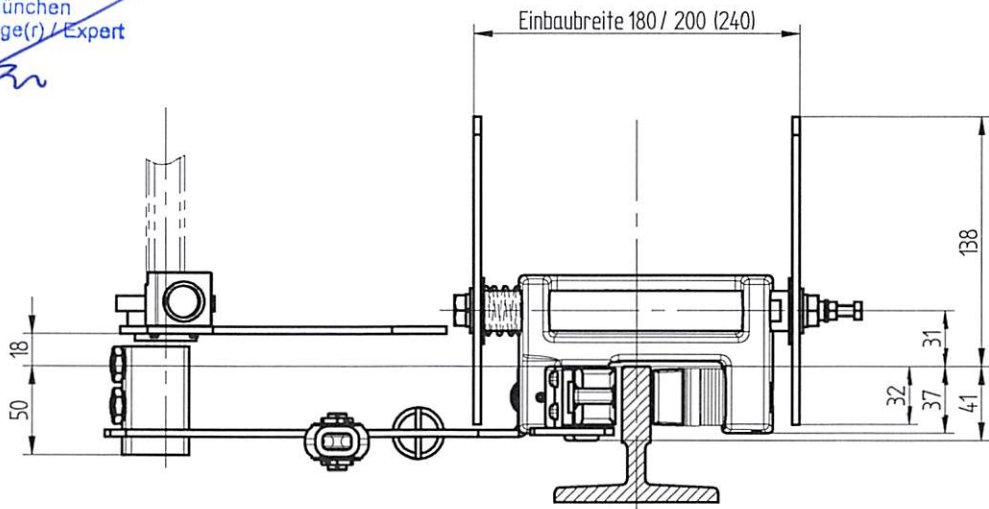
Ausführung mit
Heberangriff unten



2 7. JAN. 2016

GEPRÜFT / APPROVED
TÜV SÜD Industrie Service GmbH
Prüflaboratorium für Produkte der Fördertechnik
Westendstraße 199
80688 München
Sachverständige(r) / Expert

[Handwritten signature]



Dargestellt ist die Bremsfangvorrichtung PC3000.
Die Bremsenrichtung aufwärts PC30UP ist analog,
jedoch um 180° gedreht.

Das Urheberrecht an dieser Zeichnung und allen
Beilagen, die dem Empfänger persönlich anver-
traut sind, verbleibt jederzeit unserer Firma. Ohne
unsere schriftliche Genehmigung darf diese nicht
kopiert oder Dritten zugänglich gemacht werden.

Ausgabe:
19.01.16 / D. Helfer

कोबिआंची
Cobianchi Liffteile AG

Weststrasse 16, CH - 3672 Oberdiessbach
Tel. ++41 - 0131/720'50'50
Fax ++41 - 0131/720'50'51
info@cobianchi.ch - www.cobianchi.ch

Zeichnungsnummer

3000-BZ01-1